

SAMSUNG

Felhasználói útmutató

S24D60* S27D60* S32D60* S24D60*U S27D60*U S32D60*U
S27D70* S32D70* S37D70* S27D80* S32D80* S37D80*
S27D80*U S32D80*U S37D80*U

A termék színe és megjelenése a típustól függően eltérhet, és a kézikönyv tartalma a teljesítmény javítása érdekében előzetes értesítés nélkül módosulhat.

A jelen kézikönyv tartalma a minőség javítása érdekében külön értesítés nélkül is módosulhat.

© Samsung

A jelen kézikönyv szerzői jogának tulajdonosa Samsung.

Tilos a jelen kézikönyv részeinek vagy egészének felhasználása vagy sokszorosítása a Samsung engedélye nélkül.

A nem a Samsung tulajdonában levő védjegyek a megfelelő jogtulajdonosok bejegyzett védjegyei.

A következő esetekben előfordulhat, hogy adminisztrációs díjat kell fizetnie:

- (a) Szerelőt hív, de kiderül, hogy a termék nem hibás (például, ha Ön nem olvasta el a használati útmutatót).
- (b) Szervizbe viszi a terméket, de kiderül, hogy a termék nem hibás (például, ha Ön nem olvasta el a használati útmutatót).

Tájékoztatni fogjuk az adminisztrációs díjról a szerelő látogatása előtt.

Használati útmutató

Kérjük, hogy a készülék működtetése előtt gondosan olvassa végig a kezelési útmutatót és őrizze meg, mert később szüksége lehet rá.



Tartalom

Előkészület a készülék használatához

Biztonsági óvintézkedések	4
Villamosság és biztonság	4
Telepítés	5
Működés	6
Tisztítás	7
A készülék használatához szükséges helyes testtartás	8

Előkészületek

Telepítés	9
Az állvány felszerelése	9
A nyak és a talp szétválasztása	10
Óvintézkedések a készülék mozgatásához	10
A készülék körüli hely ellenőrzése	11
Az eszköz dőlésének és magasságának beállítása	11
A készülék elforgatása	13
Lopás elleni zár	14
Falikonzol készlet jellemzők (VESA)	15
Vezérlőpanel	16
Gyorsgomb Útmutató	17

Forráseztköz csatlakoztatása és használata

A készülék csatlakoztatása előtt olvassa el az alábbiakat.	18
Portok	19
PC csatlakoztatása és használata	20
Csatlakoztatás HDMI-kábellel	20
Csatlakoztatás DP-kábellel	20
Csatlakozás fejhallgatóhoz vagy fülhallgatóhoz	20
Áramellátás	20
A készülék csatlakoztatása számítógéphez	
USB HUB módban	21
Csatlakoztatás USB C típusú kábellel	22
Külső monitor csatlakoztatása	22
Csatlakoztatás DP-kábellel	22
DP Out	23
DP Out (MST/SST) Funkció Végrehajtás	23
A kábelek elrendezése	26
Optimális felbontás beállítása	26
A HDR10-et támogató videokártyák listája	26

Menu

Kép	27
Szemápolás	31
PIP/PBP	31
Alképernyő	33
Rendszer	33
Terméktám.	36

A szoftver telepítése

Easy Setting Box	38
A telepítésre vonatkozó korlátozások és problémák	38
Rendszerkövetelmények	38
Illesztőprogram telepítése	38

Tartalom

Hibaelhárítási útmutató

Követelmények a Samsung Customer Service Center megkeresése előtt	39
A készülék diagnosztikája (Képernyő probléma)	39
A felbontás és a frekvencia ellenőrzése	39
Ellenőrizze az alábbiakat.	39

Kérdések & és válaszok	42
------------------------	----

Műszaki adatok

Általános	43
-----------	----

Normál üzemmód táblázat	45
-------------------------	----

Függelék

Felelősség a fizetős szolgáltatásért (az ügyfelek költsége)	48
Nem hibás készülék	48
Ha a készülék hibáját a vásárló mulasztása okozta	48
Egyebek	48

TCO CERTIFIED	49
Ismerkedjen meg egy fenntarthatóbb termékkel	49
A termékre vonatkozó garanciával kapcsolatos információk	49
Szoftverfrissítések	49

Előkészület a készülék használatához

Biztonsági óvintézkedések

Életveszély

Ha az útmutatásokat nem követi, súlyos vagy végzetes személyi sérülés történhet.







Figyelmeztetés

Ha az útmutatásokat nem követi, személyi sérülés vagy anyagi kár következhet be.

FIGYELEM!

ELEKTROMOS ÁRAMÜTÉS VESZÉLYE. NE NYISSA FEL!

FIGYELEM! AZ ÁRAMÜTÉS VESZÉLYÉNEK CSÖKKENTÉSE ÉRDEKÉBEN NE VEGYE LE A FEDELET (VAGY A HÁTOLDALT)! A KÉSZÜLÉK BELSEJÉBEN NINCSENEK FELHASZNÁLÓ ÁLTAL KEZELENDŐ ALKATRÉSZEK. BÍZZON MINDEN SZERVIZ-TEVÉKENYSÉGET KÉPZETT SZAKEMBERRE!

	Ez a jel a készülék belsejében uralkodó magasfeszültségre figyelmeztet. Semmiképpen ne érjen a készülék belsejében található alkatrészekhez. Veszélyes.		Váltakozó áramú feszültség: Ez a szimbólum azt jelzi, hogy a vele jelölt névleges érték váltakozó feszültség.
	Ez a jel azt jelzi, hogy a terméket olyan fontos információkkal látták el, amelyek az üzemeltetésre és karbantartásra vonatkoznak.		Egyenáramú feszültség: Ez a szimbólum azt jelzi, hogy a vele jelölt névleges érték egyenfeszültség.
	II. osztályú termék: Ez a szimbólum azt jelzi, hogy nincs szükség biztonsági elektromos földelésre. Ha ez a jelzés nem található meg a hálózati tápellátású terméken, akkor a termék CSAK megfelelően földelt (védőföld) tápaljzatról működtethető.		Figyelmeztetés. Olvassa el a használati utasítást: Ez a szimbólum arra hívja fel a figyelmet, hogy el kell olvasni a felhasználói kézikönyv biztonságra vonatkozó tudnivalóit.

Villamosság és biztonság

Életveszély

- Ne használjon sérült hálózati kábelt vagy dugaszt, vagy kilazult hálózati aljzatot.
- Ne csatlakoztasson túl sok készüléket ugyanabba a hálózati aljzatba.
- Ne érintse meg a hálózati dugaszt nedves kézzel.
- A hálózati dugaszt teljes egészében helyezze be, hogy ne legyen laza.
- A hálózati dugaszt földelt hálózati aljzatba csatlakoztassa (csak 1. típusú szigetelt készülékek esetén).
- Ne hajlítsa meg vagy húzza a hálózati kábelt túl nagy erővel. Ne vezesse a hálózati kábelt nehéz tárgy alatt.
- A hálózati kábelt vagy a készüléket hőforrásoktól távol helyezze el.
- Száraz törülközővel tisztítsa meg a portól a hálózati dugaszt és a hálózati aljzat érintkezőinek környezetét.

Figyelmeztetés

- Ne húzza ki a hálózati kábelt, miközben a készülék be van kapcsolva.
- Csak a Samsung által a készülékhez szállított hálózati kábelt használja. Ne használja a hálózati kábelt más készülékekhez.
- Az a hálózati aljzat, amelyhez a hálózati kábel csatlakozik, legyen mindig hozzáférhető.
 - A hálózati kábelt ki kell húzni, ezzel megszakítva a készülék tápellátását, ha veszélyhelyzet állhat fenn.
- Amikor kihúzza a hálózati kábelt a hálózati aljzatról, a dugaszánál fogja meg.

Telepítés

Életveszély

- Ne tegyen a készülék tetejére gyertyát, rovarirtó szert vagy cigarettát. A készüléket hőforrásoktól távol helyezze el.
- A műanyag csomagolást tartsa gyermekektől elzárt helyen.
 - A gyermekeket fulladásos baleset érheti.
- Ne helyezze a készüléket instabil vagy rázkódásnak kitett felületre (instabil polc, ferde felület, stb.).
 - A készülék leeshet és megsérülhet, vagy személyi sérülést okozhat.
 - Ha a készüléket túlságosan rázkódó környezetben használja, akkor megsérülhet vagy tüzet is okozhat.
- Ne telepítse a készüléket jármű belsejében vagy olyan helyen, ahol por, nedvesség (csepegő víz, stb.), olaj vagy füst érheti.
- Ne tegye ki a készüléket közvetlen napsugárzásnak, hőhatásnak, ne helyezze forró tárgy (pl. kályha) közelébe.
 - A készülék élettartama rövidülhet vagy tűz keletkezhet.
- Ne helyezze a készüléket kisgyermekek által elérhető helyre.
 - A készülék leeshet és gyermekek sérülését okozhatja.
- Az étkezési olajok (mint például a szójaolaj) a készülék károsodását vagy torzulását okozhatják. Tartsa távol a készüléket az olajos szennyeződésektől. És ne helyezze el illetve ne használja a készüléket konyhában, vagy konyhai tűzhely közelében.

Figyelmeztetés

- Ha a készüléket áthelyezi, vigyázzon, hogy ne ejtse el.
- Ne fordítsa a készüléket előlapjával lefelé.
- Ha a készüléket kissekre nyre vagy polcra helyezi, győződjön meg arról, hogy előlapjának elülső széle nem nyúlik túl.
 - A készülék leeshet és megsérülhet, vagy személyi sérülést okozhat.
 - A készüléket csak a megfelelő méretű kissekre nyre vagy polcra szabad helyezni.
- Óvatosan tegye a helyére a készüléket.
 - A készülék mehibásodhat vagy sérülés történhet.
- Ha a készüléket szokatlan helyre telepíti (olyan helyre, ahol nagy mennyiségű finom por, vegyszerek, szélsőséges hőmérsékletnek vagy páratartalomnak lehet kitéve vagy ahol a készüléknek hosszabb időn keresztül folyamatosan kell működnie), az komolyan befolyásolhatja a teljesítményét.
 - Ha a készüléket ilyen helyen kívánja elhelyezni, feltétlenül keresse meg a Samsung Customer Service Centert.
- Összeszerelés előtt fektesse a terméket lapos és stabil felületre, képernyővel lefelé.
- Azonos sorozaton belül a mérettől függően változhat a szín.

Működés

Életveszély

- A készülék belsejében nagyfeszültség uralkodik. Tilos a készüléket saját kezűleg szétszerelni, javítani vagy módosítani.
 - Javítás céljára keresse meg a Samsung Customer Service Centert.
- A készülék áthelyezéséhez először húzza ki a készülékből az összes kábelt, a tápkábelt is beleértve.
- Ha a készülékből szokatlan zaj hallható, égés szaga érezhető vagy füst látható, azonnal húzza ki a hálózati kábelt és keresse meg a Samsung Customer Service Centert.
- Ne engedje meg, hogy gyermekek alulról bekapaszkodjanak a készülékbe vagy felmásszanak a tetejére.
 - A gyermekek megsérülhetnek vagy súlyos fájdalmat szenvedhetnek.
- Ha a készülék leesik vagy a külső burkolata megsérül, kapcsolja ki a tápellátást és húzza ki a hálózati kábelt. Ezután keresse meg a Samsung Customer Service Centert.
 - Ha tovább használja, tüzet vagy áramütést okozhat.
- Ne hagyjon a készülék tetején nehéz tárgyat, vagy bármit, amit a gyermekek kedvelhetnek (játékot, édességet, stb.).
 - A készülék vagy a nehéz tárgy leeshet, amikor a gyermekek megpróbálják elérni a játékot vagy édességet, és súlyos sérülést szenvedhetnek.
- Villámlás vagy zivatar közben kapcsolja ki a készüléket és húzza ki a hálózati kábelt.
- Ne ejtsen rá tárgyakat a készülékre és ne tegye ki erős ütésnek.
- Ne mozgassa a készüléket a hálózati kábel vagy bármelyik másik kábel húzásával.
- Ha gépszívárgást észlel, ne érintse meg sem a készüléket, sem a hálózati dugaszát. A helyiséget azonnal szellőztesse ki.
- Ne emelje vagy mozgassa a készüléket a hálózati vagy bármelyik másik kábel húzásával.
- Ne használjon és ne tartson a készülék közelében gyúlékony sprayt vagy éghető anyagot.
- Biztosítsa, hogy a ventilátorokat ne takarják el asztalkendők vagy függönyök.
 - A magas belső hőmérséklet tüzet okozhat.
- Ne helyezzen be fémtárgyat (evőpálcikát, pénzérmét, hajtűt, stb.) vagy gyúlékony tárgyat (papírt, gyufát, stb.) a készülékbe (a ventilátor-nyílásokba, bementi és kimeneti portokba, stb.).
 - Feltétlenül feszültségmentesítse a készüléket és húzza ki a hálózati kábelt, ha a készülékbe víz vagy egyéb idegen anyag került. Ezután keresse meg a Samsung Customer Service Centert.
- Ne helyezzen folyadékot tartalmazó tárgyakat (vázát, csészét, kannát, stb.) vagy fémtárgyakat a készülék tetejére.
 - Feltétlenül feszültségmentesítse a készüléket és húzza ki a hálózati kábelt, ha a készülékbe víz vagy egyéb idegen anyag került. Ezután keresse meg a Samsung Customer Service Centert.
- Ne használjon vegyi anyagokat, például szúnyogriasztót vagy légfriessítőt tartalmazó folyékony füstölőt a termék közelében.
 - Ha a gőz érintkezésbe lép a termék felületével, vagy behatol a termékbe, az foltosodást vagy működési hibát okozhat.

Figyelmeztetés

- Ha huzamosabb ideig jeleníti meg ugyanazt az állóképet, az utókép beéghet a képernyőbe, és meghibásodhatnak a képpontok.
 - Ha hosszabb időn keresztül nem használja a készüléket, állítsa be a képernyőhöz az energiatakarékos módot vagy a mozgó képernyővédőt.
- Ha a készüléket tartósan nem tervezi használni (szabadság, stb.), húzza ki a hálózati kábelt a hálózati aljzatból.
 - A felgyülemlett por, hőhatással kombinálva, tüzet, áramütést vagy villamos szivárgást okozhat.
- A készüléket a javasolt felbontással és frekvenciával használja.
 - A látása romolhat.
- Ne fordítsa a készüléket fejjel lefelé és ne mozgassa a talpánál fogva.
 - A készülék leeshet és megsérülhet, vagy személyi sérülést okozhat.
- Ha hosszú időn keresztül túlságosan közelről nézi a képernyőt, romolhat a látása.
- Ne használjon a készülék közelében párasítót vagy kályhát.
- Miközben a készüléket használja, óránként legalább 5 percig pihentesse a szemét, vagy nézzen rá távolabb levő tárgyakra.
- Ha a készülék már hosszú időn keresztül be volt kapcsolva, ne érintse meg a képernyőt, mert az felforrósodik.
- A kis méretű tartozékokat tartsa gyermekektől elzárt helyen.
- Óvatosan módosítsa a készülék rálátási szögét vagy a talp magasságát.
 - A keze vagy az ujjai becsípődhetnek és megsérülhetnek.
 - Ne döntse meg túlságosan a készüléket, mert leeshet és személyi sérülést okozhat.
- Ne helyezzen nehéz tárgyakat a készülékre.
 - A készülék meghibásodhat vagy sérülés történhet.
- Fejhallgató vagy fülhallgató használatakor ne állítsa a hangerőt túl magasra.
 - A túl nagy hangerő halláskárosodást okozhat.

Tisztítás

Az erősen csillogó modellek felületén fehér foltok keletkezhetnek, ha a közelükben ultrahangos párasító berendezést használnak.

– Ha a termék belseje tisztítást igényel, forduljon a legközelebbi Samsung ügyfélszolgálathoz (a szolgáltatásért díjat számítunk fel.)

Ne nyomja meg a termék képernyőjét a kezével vagy más tárgyakkal. Fennáll a képernyő károsodásának veszélye.

– Óvatosan tisztítsa a készüléket, mert a korszerű LCD monitorok panelje és külső burkolata könnyen megkarcolódhat.

Tisztítás során kövesse az alábbi lépéseket.

1 Kapcsolja ki a készüléket és a számítógépet.

2 Húzza ki a hálózati kábelt a készülékből.

– A hálózati kábelt a dugaszánál fogja meg és ne érjen a kábelhez nedves kézzel. Ellenkező esetben áramütés következhet be.

3 Törölje le a készüléket egy tiszta, puha, száraz kendővel.

Nedvesítsen meg egy puha ruhát vízben, majd szárítsa ki jól, és használja a készülék külsejének tisztításához.

– Ne használjon olyan tisztítószert, amely alkoholt vagy oldószert tartalmaz, vagy karcolja a termék felületét.

– Ne permetezzen vizet vagy tisztítószert közvetlenül a készülékre.

4 A készülék megtisztítása után csatlakoztassa a hálózati kábelt.

5 Kapcsolja be a készüléket és a számítógépet.

A készülék használatához szükséges helyes testtartás



A készülék használata közben az alábbi helyes testtartást vegye fel:

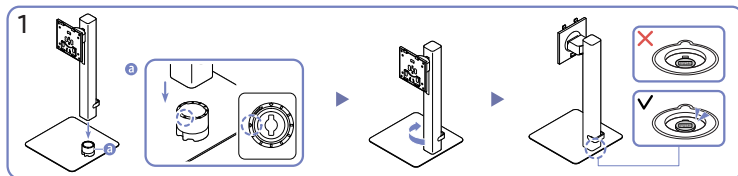
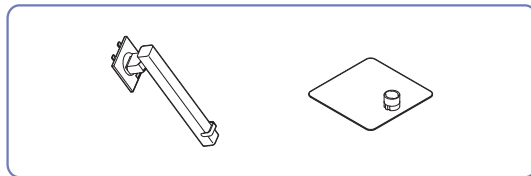
- Egyenesítse ki a hátát.
- Hagyjon 45–50 cm távolságot a szeme és a képernyő között, kissé lefelé nézzen a képernyőre.
- Tartsa a szemét közvetlenül a képernyővel szemben.
- Állítsa be a szöveget úgy, hogy a képernyőn ne tükröződjene külső fények.
- Tartsa az alkarját a felkarra merőleges szögben, a kézfejével azonos szinten.
- Tartsa a könyökét derékszöghöz közeli szögben.
- Állítsa be a készülék magasságát úgy, hogy a térdét legalább 90 fokban behajlítva tarthassa, a sarka érjen le a padlóra, és az alkarja a szíve magassága alatt legyen.
- Végezze el a szem-gyakorlatokat vagy pislogjon gyakran, és akkor a szem fáradtsága csökken.

Előkészületek

Telepítés

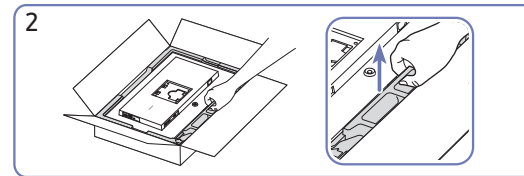
Az állvány felszerelése

- Összeszerelés előtt fektesse a terméket lapos és stabil felületre, képernyővel lefelé.
- A szétszerelés az összeszereléssel ellentétes sorrendben történik.

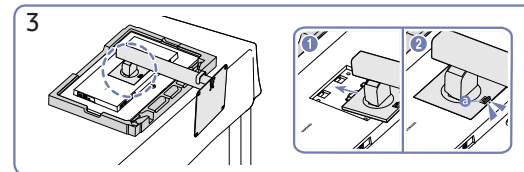


Nézze meg, hogy merre mutat a nyíl a talpon. Igazítsa egymáshoz a talpat és az állvány nyakát úgy, hogy a nyak eleje a talpon található nyíl nézzen forduljon, majd illessze a helyére a nyakat felülről lefelé.


Rögzítse a talphoz az állvány nyakát az óramutató járásával megegyező irányban elforgatva. Az állványt kissé megemelve nézze meg, hogy kitolódott-e a talp alján a PUSH gomb.

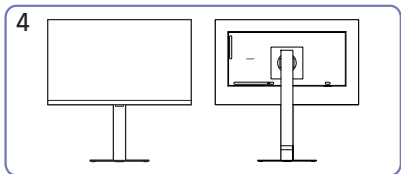


Az ábrán látható módon távolítsa el a készüléket és a hátpárnát, majd helyezze a készüléket az asztalra úgy, hogy elülső oldala a padló felé nézzen.

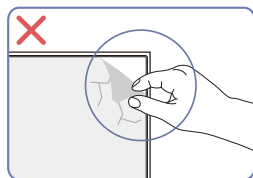


Csúsztassa az összeszerelt talpat a fő részbe az ábrán látható nyíl irányában.

Győződjön meg róla, hogy az állvány stabilan rögzítve van. Ha a  nincs teljesen leeresztve, akkor fogja meg, és eressze le.



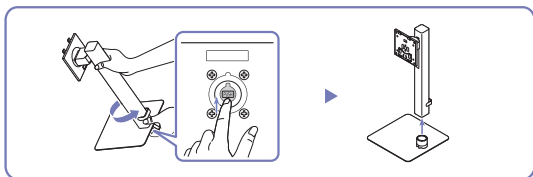
Az állvány összeszerelése befejeződött.



Figyelmeztetés

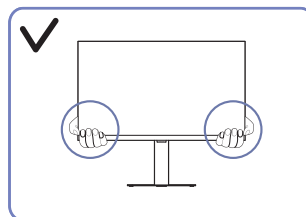
Ne távolítsa el önkényesen a fóliát a panelről.
Ha ezt nem tartják be, akkor a jótállási szolgáltatás korlátozásra kerülhet.

A nyak és a talp szétválasztása

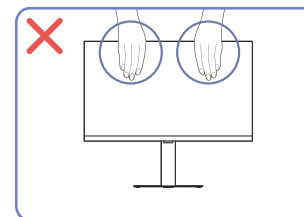


Az összeállított állványt kissé megemelve, nyomja meg a PUSH gombot a talp alján.
A PUSH gombot nyomva tartva, forgassa el a nyakat az óramutató járásával ellentétes irányba,
majd távolítsa el.

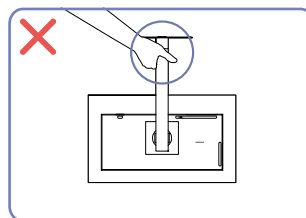
Óvintézkedések a készülék mozgatásához



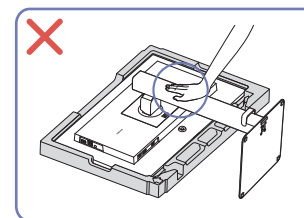
- A monitor mozgatása során a készülék alsó sarkait vagy a széleit fogja.



- Ne fejtsen ki közvetlen nyomást a képernyőre.
- A készülék mozgatása során ne fogja a képernyőt.



- Ne fordítsa fejjel lefelé a készüléket úgy, hogy csak az állványt fogja.



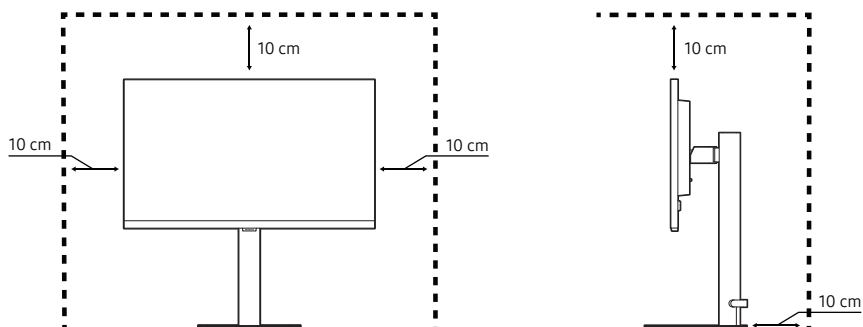
- Ne fejtsen ki nyomást a készülékre. Fennáll a készülék károsodásának veszélye.

A készülék körüli hely ellenőrzése

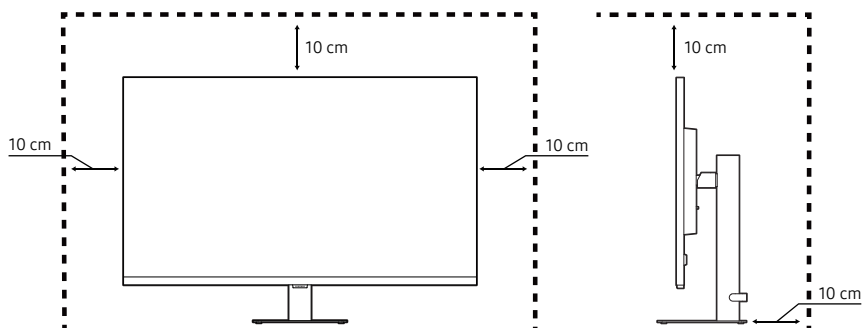
A készülék elhelyezése során ügyeljen arra, hogy elegendő hely legyen a szellőzéshez. Ha a készülék belsejében megemelkedik a hőmérséklet, az tüzet, illetve a készülék meghibásodását okozhatja. A készülék felszerelése során tartson fenn elegendő helyet a készülék körül, az ábrán látható módon.

— A termék külseje típustól függően eltérő lehet.

S24D60* / S27D60* / S32D60* / S24D60*U / S27D60*U / S32D60*U / S27D80* / S32D80* / S37D80* / S27D80*U / S32D80*U / S37D80*U



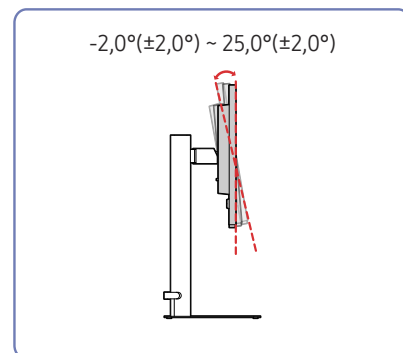
S27D70* / S32D70* / S37D70*



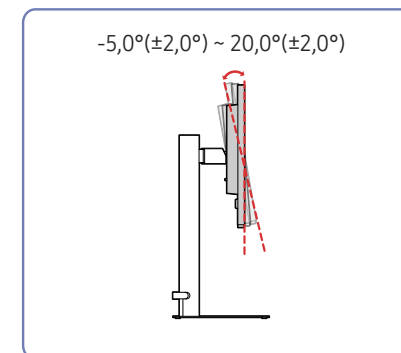
Az eszköz dőlésének és magasságának beállítása

— Az alkatrészek színe és alakja különbözhet a képen láthatótól. A műszaki jellemzők a teljesítmény javítása érdekében értesítés nélkül megváltozhatnak.

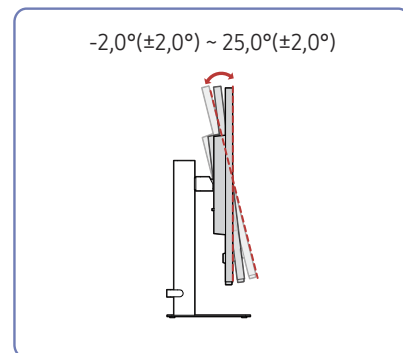
S24D60* / S27D60* / S32D60* /
S24D60*U / S27D60*U / S32D60*U /
S27D80* / S32D80* /
S27D80*U / S32D80*U



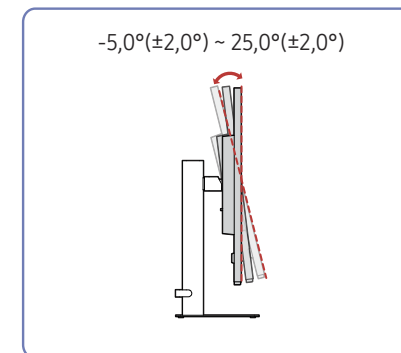
S37D80* / S37D80*U



S27D70* / S32D70*

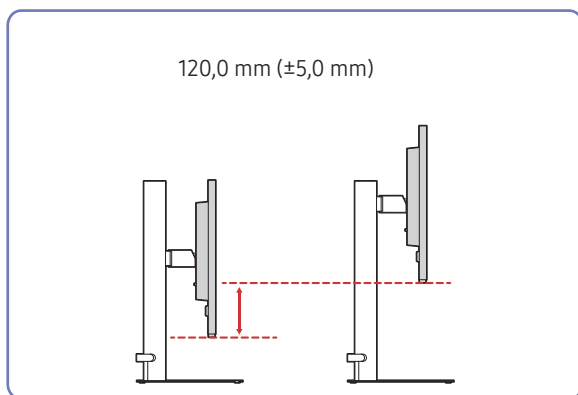


S37D70*



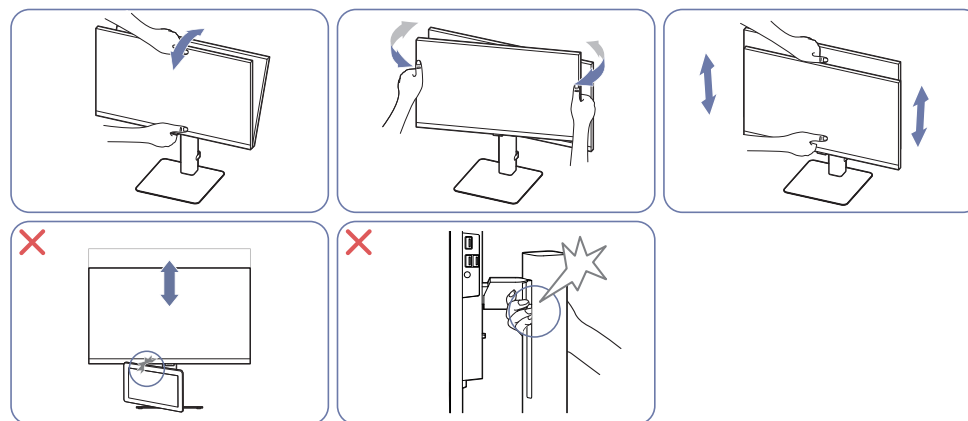
- A készülék dőlésszöge módosítható.
- A készülék alsó részét tartva óvatosan állítsa be a döntésszöget.

S24D60* / S27D60* / S32D60* / S24D60*U / S27D60*U / S32D60*U / S27D80* / S32D80* / S37D80* / S27D80*U / S32D80*U / S37D80*U



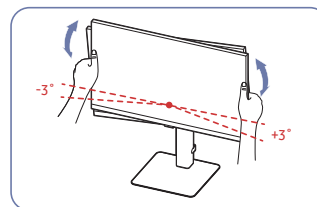
- A készülék dőlése és magassága beállítható.
- Fogja meg a készülék tetejének közepét és óvatosan módosítsa a magasságot.
- Az állvány magasságának beállítása során zajt hallhat. A zajt az okozza, hogy az állványban levő golyó csúszik, amikor az állvány magasságát beállítja. A zaj normális, és nem jelenti a termék hibás működését.

Figyelmeztetés



- Fogja meg a monitor bal és jobb szélét, és forgassa a kívánt állásba.
- Fogja meg a monitor közepét, és állítsa be a magasságot.
- A képernyő vízszintbe állításakor NE fogja az állvány mozgó részét. Megsérülhet a keze.
- Semmilyen tárgyat ne helyezzen a termék alsó részéhez. A termék magasságának módosításakor megsérülhet a termék vagy a tárgy.

Ha a képernyő nincs szintben a termék dőlésszögének és magasságának beállítását követően, akkor végezze el az alábbi lépéseket.



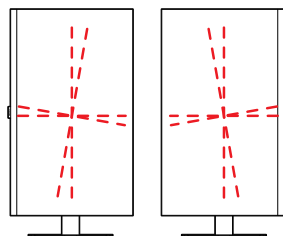
- A kétoldali széleknél fogja meg a horonyt és forgassa el a monitor szögét, amíg a képernyő szintben nem lesz. (Ügyeljen arra, hogy ne fogja meg közvetlenül az LCD kijelzőt.)
- A monitor szögét -3° és +3° között lehet állítani. (Csak az S27D70* / S32D70* / S37D70* / S37D80* / S37D80*U modell.)

A készülék elforgatása

— Az alkatrészek színe és alakja különbözhet a képen láthatótól. A műszaki jellemzők a teljesítmény javítása érdekében értesítés nélkül megváltozhatnak.

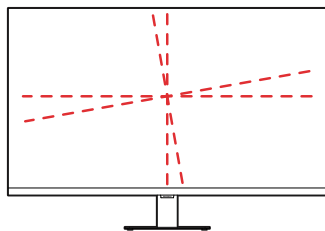
S24D60* / S27D60* / S32D60* / S24D60*U / S27D60*U / S32D60*U / S27D80* / S32D80* / S27D80*U / S32D80*U

$-92,0^\circ (\pm 2,0^\circ) \sim 92,0^\circ (\pm 2,0^\circ)$



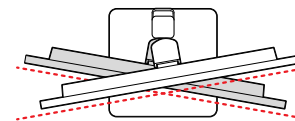
S27D70* / S32D70* / S37D70* / S37D80* / S37D80*U

$-3,0^\circ (\pm 2,0^\circ) \sim 3,0^\circ (\pm 2,0^\circ)$

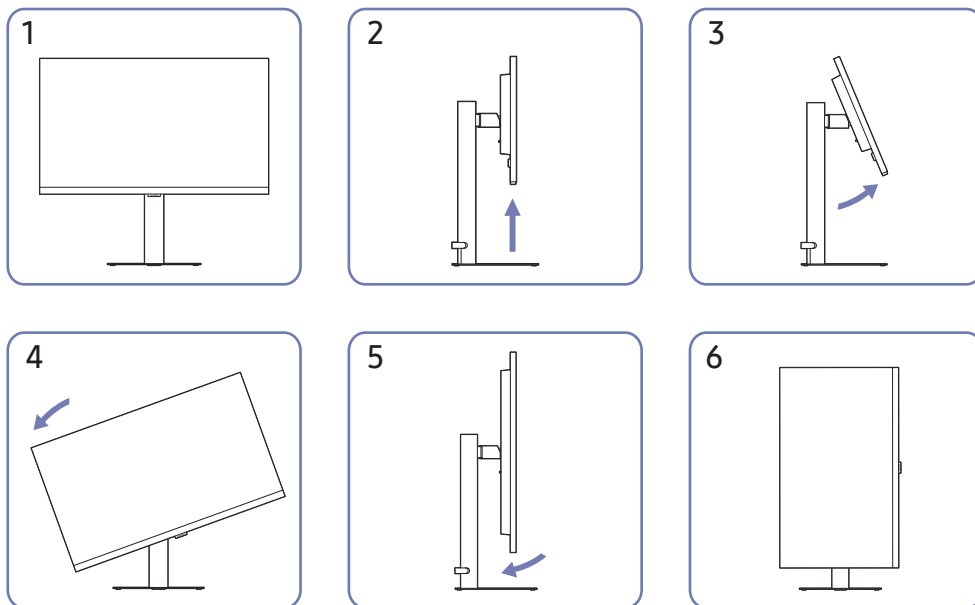


S24D60* / S27D60* / S32D60* / S24D60*U / S27D60*U / S32D60*U / S27D80* / S32D80* / S37D80* / S27D80*U / S32D80*U / S37D80*U

$-30,0^\circ (\pm 3,0^\circ) \sim 30,0^\circ (\pm 3,0^\circ)$



A készülék forgatását az alábbiak szerint végezheti el.

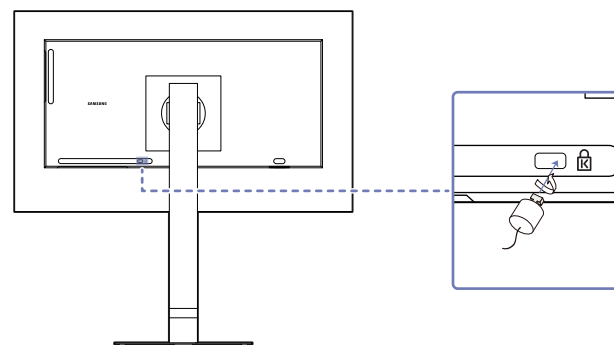


- A készülék elforgatása előtt húzza ki teljesen az állványt.
- Ha az állvány teljes kihúzása nélkül forgatja el a készüléket, a készülék széle hozzáütődhet a talajhoz, és megsérülhet.
- A készülék forgatása során gondoskodjon arról, hogy a készülék ne károsodjon azáltal, hogy más tárgyakba vagy az állványba ütközik.

Lopás elleni zár

- A lopás elleni zárnak köszönhetően nyilvános helyen is biztonságosan használhatja a készüléket.
- A zár formája és rögzítési elve a gyártótól függ. A lopás elleni zárral kapcsolatos további információkat lásd a zár kézikönyveiben.

Lezárás a lopás elleni zár segítségével:

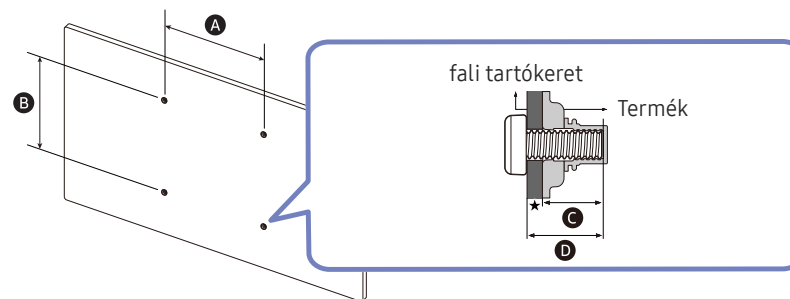


- 1 Rögzítse a lopás elleni zár vezetékét valamilyen súlyos tárgyhoz (például asztalhoz).
- 2 Vezesse át a vezeték végét a másik végen található hurkon.
- 3 Illesse a zárat a lopás elleni zár számára fenntartott nyílásba a készülék hátoldalán.
- 4 Zárja le a lopás elleni zárat.
 - A lopás elleni zár külön kapható.
 - A lopás elleni zárral kapcsolatos további információkat lásd a zár kézikönyveiben.
 - A lopás elleni zárok elektronikai árucikkeket forgalmazó üzletekben és online vásárolhatók.

Falikonzol készlet jellemzők (VESA)

— A falikonzolt a talajra merőleges, szilárd falfelületre szerelje fel. Mielőtt gipszkartonhoz hasonló felszínre szerelné fel a falikonzolt, vegye fel a kapcsolatot a legközelebbi forgalmazóval a további információkért. Ha a készüléket ferde falra szereli fel, akkor leeshet és súlyos személyi sérülést okozhat. A Samsung falikonzol készletek tartalmazzák a részletes felszerelési útmutatót, valamint a szereléshez szükséges összes alkatrészt.



- Ne használjon olyan csavarokat, amelyek hosszabbak a szabványos hosszúságnál, valamint a VESA csavarszabványnak nem megfelelő csavarokat. A túl hosszú csavarok kárt tehetnek a készülék belsejében.
- A VESA csavarszabványnak nem megfelelő falikonzolkok esetén, a csavarok hosszúsága eltérhet a falikonzol jellemzőinek függvényében.
- Ne húzza meg túl erősen a csavarokat. Ez károsíthatja a készüléket, illetve a készülék leeshet és személyi sérülést okozhat. A Samsung nem vállal felelősséget ezekért a balesetekért.
- A Samsung nem vállal felelősséget a készülék károsodásáért, illetve a személyi sérülésekért, ha nem VESA, illetve nem megfelelő falikonzol kerül felhasználásra, vagy ha a felhasználó nem követi a termék felszerelési utasításait.
- Ne szerelje fel a készüléket több mint 15 fokalésszöggel.
- A falikonzolkok szabványos méreteit az alábbi táblázat mutatja.

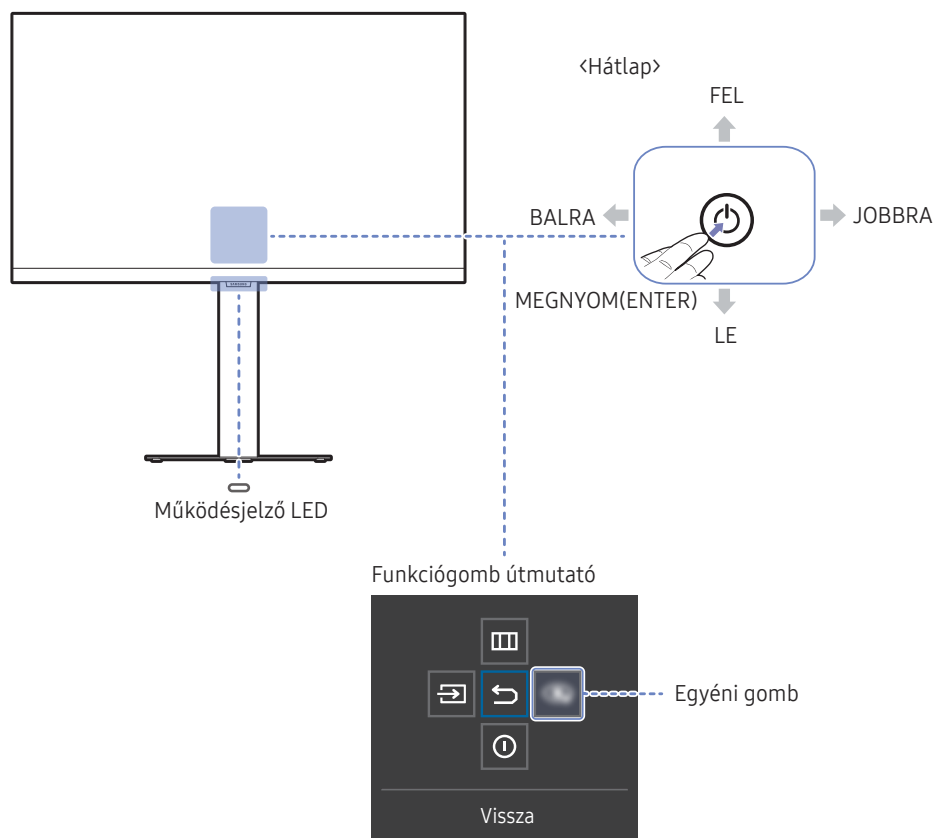


Típusnév	VESA csavarlyuk jellemzők (A * B) milliméterekben	C	D	Szabványos csavar	Mennyiség
S24D60* / S24D60*U S27D60* / S27D60*U S32D60* / S32D60*U S27D70* / S32D70* S37D70*	100,0 x 100,0	6,8 ~ 8,8 mm	C + ★	M4	4
S27D80* / S27D80*U S32D80* / S32D80*U S37D80* / S37D80*U					

— Ne szerelje fel a falikonzol készletet, ha a készülék be van kapcsolva. Ez áramütéssel és személyi sérüléssel járhat.

Vezérlőpanel

- Az alkatrészek színe és alakja különbözhet a képen láthatótól. A műszaki jellemzők a teljesítmény javítása érdekében értesítés nélkül megváltozhatnak.
- A készüléket a  gombbal kapcsolhatja be, majd használhatja a Funkciógomb-útmutatót. A Funkciógomb-útmutató megjelenítéséhez nyomja meg a  gombot, amikor a készülék be van kapcsolva.

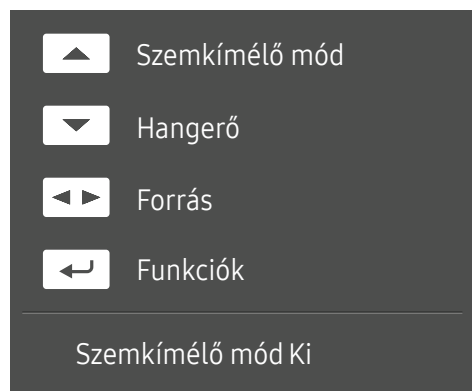


Részek	Leírás
	Ezzel a többirányú gombbal bekapcsolhatja a készüléket vagy navigálhat a menükben.
Működésjelző LED	Ez a LED a működés állapotjelzője. — A menüképernyőn kiválaszthatja a LED működésének engedélyezését vagy letiltását. ( → Rendszer → Műk.jelző LED be)
Funkciógomb útmutató	A Funkciógomb-útmutató használatához bekapcsolt képernyőnél nyomja meg a  gombot.
Egyéni gomb	<ul style="list-style-type: none"> • Az egyéni gomb közvetlen hozzáférést nyújt a Egyéni gomb beáll. (Egyéni gomb beállítása) lehetőséggel beállított funkcióhoz. • Egyéni gomb beáll. — Válassza a  → Rendszer (Rendszer) → Egyéni gomb beáll. (Egyéni gomb beállítása) lehetőséget, és állítsa be az egyéni gombot.
 Forrás	A bemeneti jelforrás módosítása. A képernyő bal felső sarkában egy üzenet jelenik meg, ha a bemeneti jelforrás módosítva lett.
 Menü	a fő képernyőmenü megjelenítése. A menü zárolásának engedélyezéséhez vagy letiltásához lépjen a következő lépésre (nyomja jobbra a  gombot), a „Menü” megjelenik, majd nyomja balra és tartsa 10 másodpercig a  gombot, amíg a menüképernyő el nem tűnik. Ha a menü zárolása engedélyezve van, akkor a Fényerő , Kontraszt , Szemkímélő mód , Hangerő és Információ lehetőségek érhetők el.
 Kikapcs.	A készülék kikapcsolása.
 Vissza	Kilépés a menüoldalról.

Gyorsgomb Útmutató

— A Gyorsgomb Útmutató képernyőn a következő menüopciók jelennek meg, amikor a készülék képernyője be van kapcsolva, vagy a bemeneti jelforrás megváltozik.

S24D60* / S27D60* / S32D60* / S27D70* / S32D70* / S37D70* / S27D80* / S32D80* / S37D80*

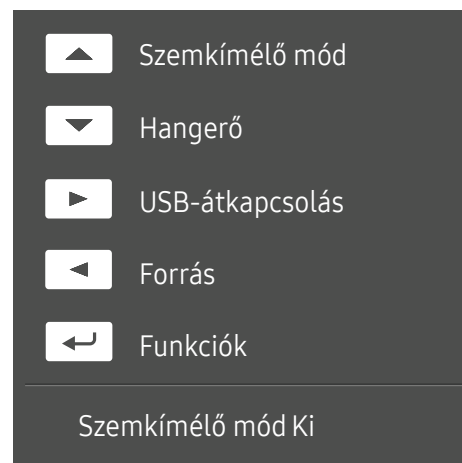


— A Gyorsgomb Útmutató képernyő mutatja, hogy az **Szemkímélő mód** engedélyezve van-e. (Ki, Alacsony, Nagy)

— Amikor a készüléken nem látható a képernyőmenü, a  gomb az alábbiak szerint használható.

- FEL: Módosítsa a **Fényerő**, **Kontraszt**, **Szemkímélő mód** beállítását.
- LE: Módosítsa a **Hangerő**, **Némítás** beállítását.
- BALRA/JOBBRA: Módosítsa a **Forrás** beállítását.
- MEGNYOM(ENTER): A Funkciógomb útmutató megjelenítése.

S24D60*U / S27D60*U / S32D60*U / S27D80*U / S32D80*U / S37D80*U



— A Gyorsgomb Útmutató képernyő mutatja, hogy az **Szemkímélő mód** engedélyezve van-e. (Ki, Alacsony, Nagy)

— Amikor a készüléken nem látható a képernyőmenü, a  gomb az alábbiak szerint használható.

- FEL: Módosítsa a **Fényerő**, **Kontraszt**, **Szemkímélő mód** beállítását.
- LE: Módosítsa a **Hangerő**, **Némítás** beállítását.
- JOBBRA: USB-forrás átkapcsolása.
- BALRA: Módosítsa a **Forrás** beállítását.
- MEGNYOM(ENTER): A Funkciógomb útmutató megjelenítése.

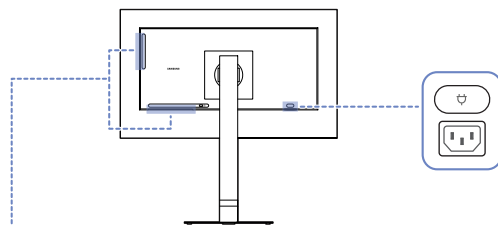
Forráseszköz csatlakoztatása és használata

A készülék csatlakoztatása előtt olvassa el az alábbiakat.

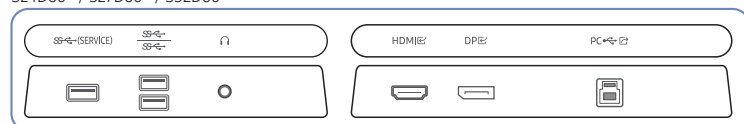
- 1 A készülék csatlakoztatása előtt ellenőrizze a mellékelt jelkábelek portjainak alakját, valamint a készülék és a külső eszköz portjainak alakját és helyét.
 - 2 A készülék csatlakoztatása előtt mindenképpen távolítsa el a tápkábeleket mind a készülékről, mind a külső eszköztől, hogy megakadályozza a készülék rövidzárlat vagy túláram miatti károsodását.
 - 3 Miután az összes jelkábel megfelelően csatlakoztatta, csatlakoztassa a tápkábeleket ismét a készülékhez és a külső eszközhöz.
 - 4 A csatlakoztatás befejezése után mindenképpen olvassa el a kézikönyveket, hogy megismerkedjen a készülék funkcióival, az óvintézkedésekkel és a készülék megfelelő használatához szükséges egyéb információkkal.
- Az összekötő elemek készülékenként eltérhetnek.
 - A rendelkezésre álló csatlakozók típusától függően eltérőek lehetnek.

Portok

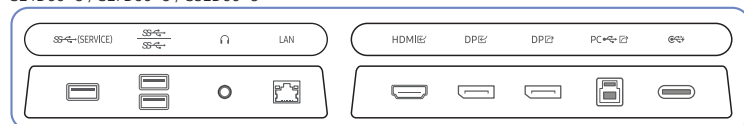
— Az elérhető funkciók a készülék típusától függően változnak. Az alkatrészek színe és alakja különbözhet a képen láthatótól. A műszaki jellemzők a teljesítmény javítása érdekében értesítés nélkül megváltozhatnak. Ellenőrizze a konkrét termék adatait.



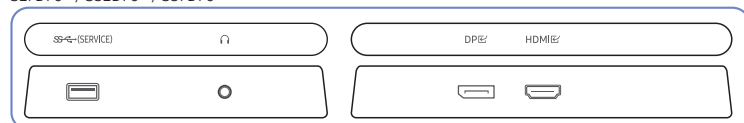
S24D60* / S27D60* / S32D60*



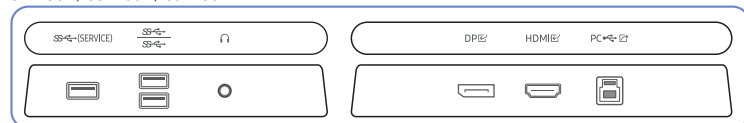
S24D60*U / S27D60*U / S32D60*U



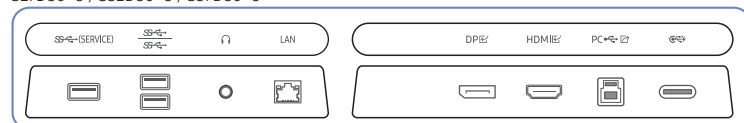
S27D70* / S32D70* / S37D70*



S27D80* / S32D80* / S37D80*



S27D80*U / S32D80*U / S37D80*U



Csatlakozó	Leírás
(SERVICE)	<ul style="list-style-type: none"> USB-eszköz csatlakoztatása. A szoftver frissítésére szolgál.
	<ul style="list-style-type: none"> USB-eszköz csatlakoztatása. Ezek a portok akkor vannak engedélyezve, ha számítógép csatlakozik a porthoz USB-B típusú kábellel. — Csak az S24D60* / S27D60* / S32D60* / S24D60*U / S27D60*U / S32D60*U / S27D80* / S32D80* / S37D80* / S27D80*U / S32D80*U / S37D80*U modell. Ezek a portok akkor vannak engedélyezve, ha számítógép csatlakozik a porthoz USB-C típusú kábellel. — Csak az S24D60*U / S27D60*U / S32D60*U / S27D80*U / S32D80*U / S37D80*U modell.
	Csatlakozás egy kimeneti hangrendszerhez, például fejhallgatóhoz.
LAN	<p>Ha egy számítógépet a monitorhoz USB C típusú kábel segítségével csatlakoztat, csatlakoztasson egy LAN kábelt ehhez a porthoz, hogy a számítógépet a hálózathoz csatlakoztassa.</p> <ul style="list-style-type: none"> — A csatlakoztatáshoz Cat 7(*STP típusú) kábelt használjon. (10/100 Mbps) *Shielded Twisted Pair — Csak az S24D60*U / S27D60*U / S32D60*U / S27D80*U / S32D80*U / S37D80*U modell.
HDMI	Csatlakozás jelforrás készülékhez HDMI kábellel.
DP	Csatlakoztatás számítógéphez DP-kábellel.
DP	<p>Csatlakoztatás más készülékhez DP-kábellel.</p> <ul style="list-style-type: none"> — Csak az S24D60*U / S27D60*U / S32D60*U modell.
PC	<p>Csatlakozás egy PC-hez egy USB kábellel.</p> <ul style="list-style-type: none"> — Ez a port csak egy PC-hez csatlakoztatható. — Csak az S24D60* / S27D60* / S32D60* / S24D60*U / S27D60*U / S32D60*U / S27D80* / S32D80* / S37D80* / S27D80*U / S32D80*U / S37D80*U modell.
	<ul style="list-style-type: none"> USB C típusú kábellel rendelkező forráseszközhöz csatlakozik. Kompatibilis 3.0 verziójú USB kábellel. Az USB C-típusú port töltés céljából csatlakoztatható notebookhoz vagy mobilkészülékhez. — Egyes mobilkészülékek esetén a specifikációjuktól függően előfordulhat, hogy nincs támogatva a töltés az USB C-porton keresztül. — Csak az S24D60*U / S27D60*U / S32D60*U / S27D80*U / S32D80*U / S37D80*U modell.
	Csatlakoztassa a készülék hálózati kábelét.

PC csatlakoztatása és használata

Válasszon az adott számítógépnek megfelelő csatlakoztatási módot.

- Ha átalakító segítségével csatlakoztat forráseszközt, az átalakító jellemzőitől függően előfordulhat, hogy a készülék nem fog megfelelően működni.
- Az elérhető funkciók a készülék típusától függően változnak. Az egyes készülékek portspecifikációit illetően tekintse meg a [Portok](#) oldalt.

Csatlakoztatás HDMI-kábellel

HDMI



- Javasolt a mellékelt HDMI-kábelt használni. Ha nincs mellékelve, akkor hitelesített kábelt használjon a HDMI-kábeles csatlakoztatáshoz. Nem hitelesített HDMI-kábel csatlakoztatása esetén rosszabb lehet a képminőség.

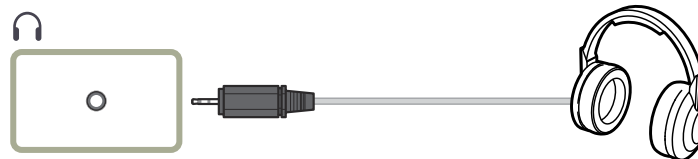
Csatlakoztatás DP-kábellel

DP



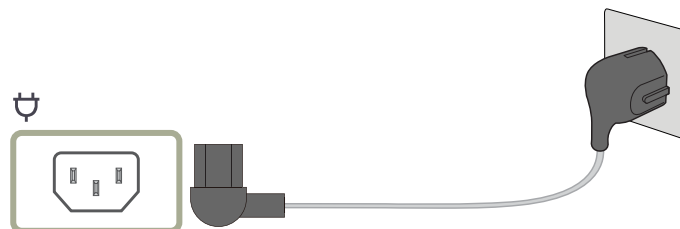
- Javasolt a kiegészítőként mellékelt DP-kábelt használni. Ha nincs ilyen kábel mellékelve, akkor legfeljebb 1,5 méteres DP-kábelt használjon.
- Használjon VESA tanúsítvánnyal rendelkező DP1.2 kábelt vagy magasabb kábelt és annak típusát.


Csatlakozás fejhallgatóhoz vagy fülhallgatóhoz



- Használjon fejhallgatót vagy fülhallgatót, ha HDMI-HDMI vagy DP kábellel aktiválja a hangot.
- A fejhallgató- vagy fülhallgató-csatlakozó csak a 3 vezetős hegygyűrűtettes (TRS) típust támogatja.

Áramellátás



A készülék használatához csatlakoztassa a tápkábel egyik végét a fali aljzathoz, a másikat pedig a készülék  csatlakozójához.

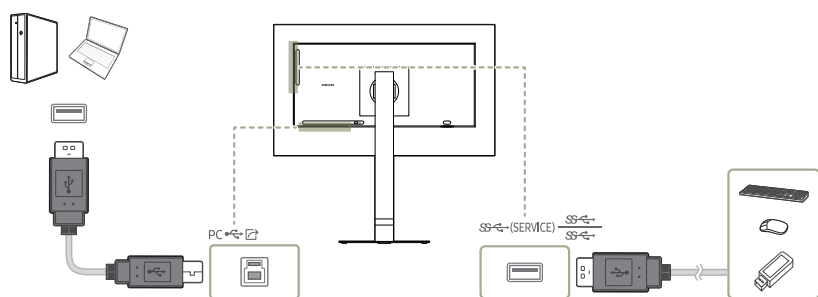
- A bemeneti feszültség automatikusan vált.

A készülék csatlakoztatása számítógéphez USB HUB módban

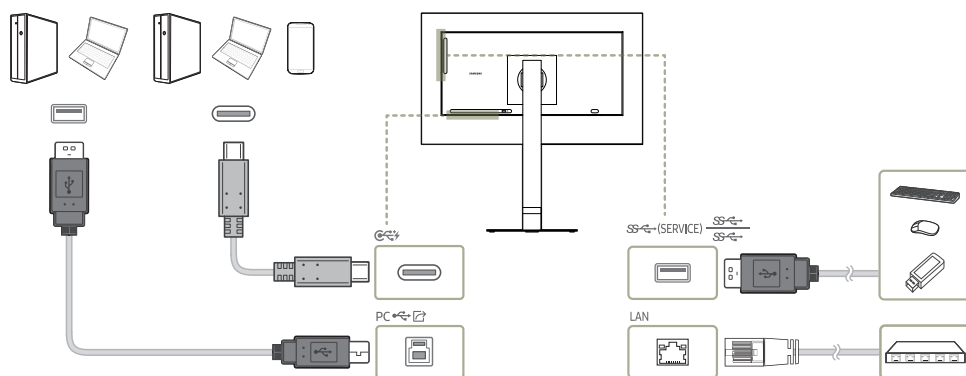
Ha a készüléket hub-ként használja, akkor egyszerre számos különféle jelforrás készülék is csatlakoztatható és használható.

— A portnevek és a portok száma a modelltől függően eltérő lehet.

S24D60* / S27D60* / S32D60* / S27D80* / S32D80* / S37D80*



S24D60*U / S27D60*U / S32D60*U / S27D80*U / S32D80*U / S37D80*U



Használja a terméket hubként a számítógép különféle eszközhöz vagy hálózatokhoz történő csatlakoztatásához.

— A hálózati kapcsolat LAN-on keresztül támogatva van. (Csak az S24D60*U / S27D60*U / S32D60*U / S27D80*U / S32D80*U / S37D80*U modell)

— Néhány számítógép esetén a LAN-on keresztüli hálózati kapcsolat nem támogatott.

Ha a készüléket hub-ként használja, akkor egyszerre számos különféle jelforrás készülék is csatlakoztatható és használható.

— Az USB eszköz gyorsabb észlelése és indítása érdekében csatlakoztassa az USB eszközt a terméken levő SS-(SERVICE), SS-(SERVICE) porthoz. Az olvasás/ írás arányt az USB eszköz és a számítógép befolyásolja.

— Az operációs rendszer, az illesztőprogramok vagy szoftverek által okozott, USB-vel kapcsolatos problémák esetén vegye fel a kapcsolatot az illetékes beszállítókkal.

— Mivel számos USB eszköz kapható a piacon, ezért nem tudjuk garantálni, hogy a termékeink megfelelnek az összes USB eszköznek.

— Ha olyan nagy kapacitású külső merevlemez-meghajtót használ, amely külső tápellátást igényel, akkor csatlakoztassa ezt egy tápforráshoz.

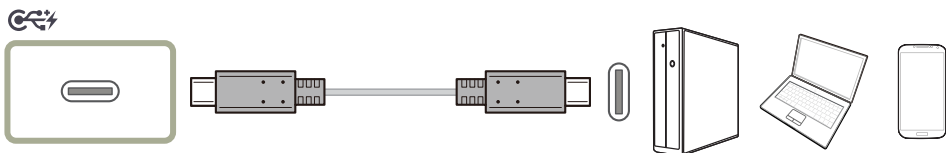
— A vállalatot nem terheli felelősség az olyan problémákért vagy károkért, amelyeket a külső eszközök nem hitelesített kábellel történő csatlakoztatása okoz.

— Néhány termék nem követi az USB-szabványt, és az eszköz hibás működését okozhatja.

— Egyes mobilkészülékek esetén a specifikációjuktól függően előfordulhat, hogy nincs támogatva a töltés az USB C-porton keresztül.

Csatlakoztatás USB C típusú kábellel

S24D60*U / S27D60*U / S32D60*U / S27D80*U / S32D80*U / S37D80*U



- Ellenőrizze a C-típusú USB kábel sávszélességét, hogy rendelkezésre áll-e. A kábel specifikációjától és állapotától függően előfordulhat, hogy a kimenet nem megfelelő.
- Ne csatlakoztassa vagy húzza ki gyorsan a csatlakozót és a tápkábelt, mert ez némi időt igényel.
- A kompatibilitási probléma miatt előfordulhat, hogy a funkció nem érhető el, ha bármely Thunderbolt eszközt kábellel csatlakoztat.
- Ha C-típusú USB kábellel tölt, az eszköz típusától függően meghibásodás léphet fel. Ebben az esetben használja a mellékelt töltőt, vagy forduljon a készülék gyártójához.
- Egyes mobilkészülékek esetén a specifikációjuktól függően előfordulhat, hogy nincs támogatva a töltés az USB C-porton keresztül.

Külső monitor csatlakoztatása

Csatlakoztatás DP-kábellel

S24D60*U / S27D60*U / S32D60*U



DP Out

— Csak az S24D60*U / S27D60*U / S32D60*U modell.

Válassza ki a következő monitor felé kibocsátandó bemeneti jelet és a kimeneti módot, a csatlakozás és a kijelzőeszközök vezérlésének egyszerűsítéséhez.

— A MST módnak a **DP Out** funkcióhoz történő kiválasztása előtt győződjön meg arról, hogy az eszköz támogatja a MST (Daisy Chain)/HBR3 (Magas Bitráta) opciót. A nem megfelelő beállítások fekete képernyőhöz, illetve a tényleges kimeneti mód és a kiválasztott kimeneti mód közötti eltérésekhez vezethetnek. Ha a képernyő elsötétül, módosítsa a **DP Out** kimeneti módot.

— Az MST csatlakoztatás legfeljebb két, míg az SST csatlakoztatás legfeljebb négy monitor megfelelő működését garantálja.

— A DP Out (MST/SST) csatlakoztatás csak a következő modelleket támogatja: S24D60* / S27D60* / S32D60* / S24D60*U / S27D60*U / S32D60*U. Ha ezektől eltérő monitormodelleket csatlakoztat a DP Out (MST/SST) segítségével, ezek nem feltétlenül fognak megfelelően működni.

- **MST/SST:** Többszörös sugárzású jelző-jelek csatlakoztatásához és átviteléhez használt technológia.
 - **MST:** A Multi-Stream Transport (Többszörös Sugárzású Átvitel) rövidítése. Több video- és audiosugárzás átvitelére képes, de a videokártyának a továbbítási kapacitását és a monitor megfelelő felbontását is igényli.
 - **SST:** A Single Stream Transport (Egyszeres Sugárzású Átvitel) rövidítése. Csak egyszeres videosugárzás és egyszeres audiosugárzás kombinációjának átvitelére képes.

- **DP Out mód:** 4 mód

USB Type-C:MST

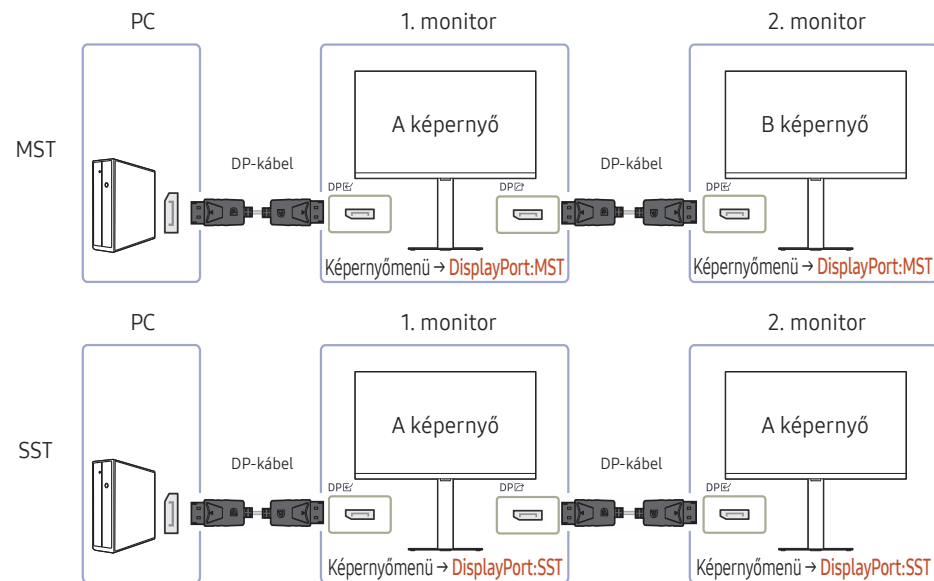
USB Type-C:SST

DisplayPort:MST

DisplayPort:SST

DP Out (MST/SST) Funkció Végrehajtás

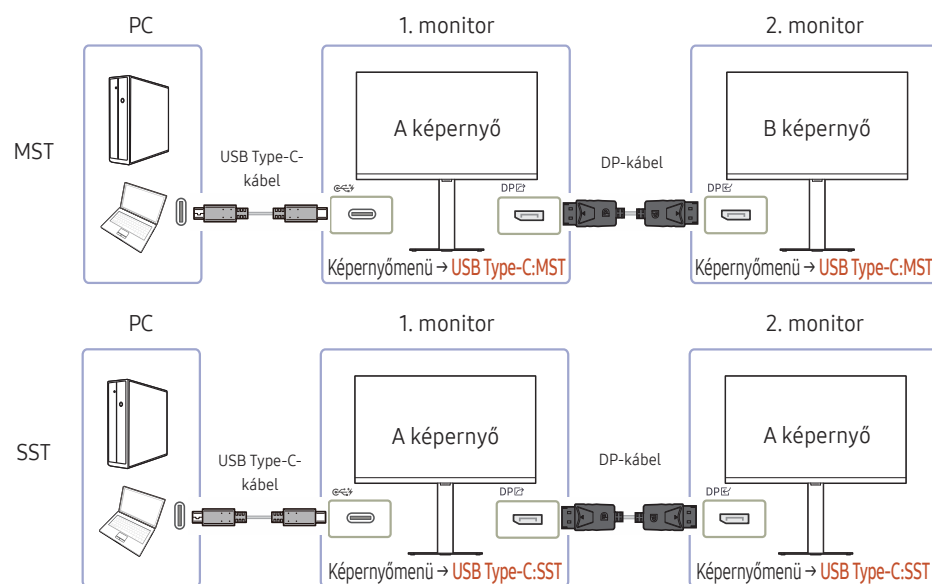
Számítógép csatlakoztatása DisplayPort-on keresztül



- Győződjön meg arról, hogy a videokártya támogatja az MST (Daisy Chain) funkciót. Látogassa meg a videokártya gyártójának weboldalát, hogy ellenőrizhesse ezt.
- A **DP Out** kimeneti módja a DisplayPort Ver. beállításától függ. Ha a **DisplayPort Ver.** beállítása **1.1**, akkor a **DP Out** csak az SST opciót támogatja.
- Ha a számítógépet DP-kábellel csatlakoztatja, akkor állítsa a DP Out módot „DisplayPort: MST (SST)” értékre az OSD-menüben. (Képernyőmenü – **Rendszer** – **DP Out** - **DisplayPort:MST/DisplayPort:SST**)
- A DisplayPort Ver. 1.4 korlátozott sávszélessége miatt maximum két 2560 × 1440 100 Hz-en felbontású monitor csatlakoztatható és használható egyidejűleg. De ez a specifikáció a felhasznált kábel és a videokártya teljesítménye függvényében változhat.

- Ha ez a funkció elérhető, akkor az alábbiak történhetnek: villogó vagy fekete képernyő, amely a korábban használt eszköz típusától és a felhasznált kábel minőségétől függ. Használjon Samsung márkájú kábelt, és látogassa meg a videokártya gyártójának weboldalát, hogy ellenőrizhesse és a legújabb verzióra frissíthesse az illesztőprogram verzióját.
- Samsung márkájú kábel használatát javasoljuk.
- A **DP Out** funkció használatához az összes monitort állítsa azonos üzemmódba (pl. 1. monitor: SST – 2. monitor: SST / 1. monitor: MST – 2. monitor: MST).
- Az MST mód nem támogatja a HDR funkciót.
 - Az MST mód bekapcsolása előtt kapcsolja ki a HDR funkciót.

Számítógép csatlakoztatása USB C-típusú porton keresztül



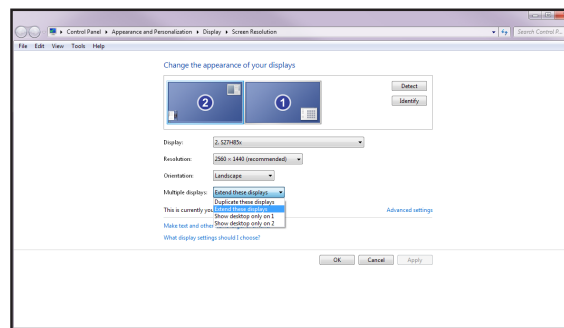
- Győződjön meg arról, hogy a videokártya támogatja az MST (Daisy Chain) funkciót. Látogassa meg a videokártya gyártójának weboldalát, hogy ellenőrizhesse ezt.
- Ha a számítógépet USB C-kábellel csatlakoztatja, akkor állítsa a DP Out módot „USB Type-C: MST (SST)” értékre az OSD-menüben. (Képernyőmenü – Rendszer – DP Out - USB Type-C:MST/USB Type-C:SST)
 - A rendelkezésre álló monitorok mennyisége a felhasznált kábel és a videokártya teljesítménye függvényében változhat.
- Ha ez a funkció elérhető, akkor az alábbiak történhetnek: villogó vagy fekete képernyő, amely a korábban használt eszköz típusától és a felhasznált kábel minőségétől függ. Használjon Samsung márkájú kábelt, és látogassa meg a videokártya gyártójának weboldalát, hogy ellenőrizhesse és a legújabb verzióra frissíthesse az illesztőprogram verzióját.
- Samsung márkájú kábel használatát javasoljuk.

- A **DP Out** funkció használatához az összes monitort állítsa azonos üzemmódba (pl. 1. monitor: SST – 2. monitor: SST / 1. monitor: MST – 2. monitor: MST).
- Az MST mód nem támogatja a HDR funkciót.
 - Az MST mód bekapcsolása előtt kapcsolja ki a HDR funkciót.

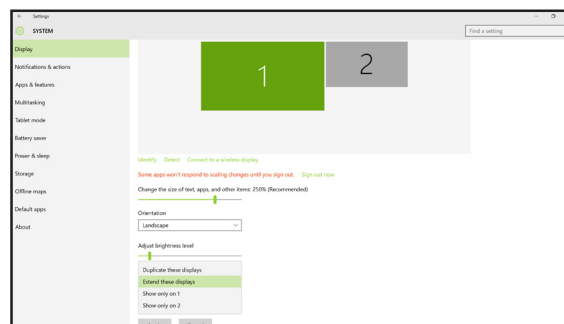
Ha az MST funkció nincs támogatva

- 1 Győződjön meg arról, hogy a kábel megfelelően van csatlakoztatva, és az OSD-menüben a DP Out mód beállítása megfelelő. Lásd a [DP Out \(MST/SST\) Funkció Végrehajtás](#) részt.
- 2 Győződjön meg arról, hogy a videokártya támogatja az MST (Daisy Chain) funkciót. Látogassa meg a videokártya gyártójának weboldalát, hogy ellenőrizhesse ezt.
- 3 Ha a DisplayPort Ver. beállítása 1.1, akkor a DP Out csak az SST-t támogatja a DP forrás esetén.
- 4 Ellenőrizze és biztosítsa a következő beállítást: Jobb egérrel kattintson a **Windows asztalon** → Kattintson a **Képernyőfelbontásra** (vagy kattintson a Windows 10 **kijelzőbeállításaira**). Győződjön meg arról, hogy az MST engedélyezve van: Ellenőrizze, hogy a Többszörös kijelző lista beállítása "E kijelzők kiterjesztése". Ha egyéb érték van beállítva, módosítsa ezt az "E kijelzők kiterjesztése." értékre.

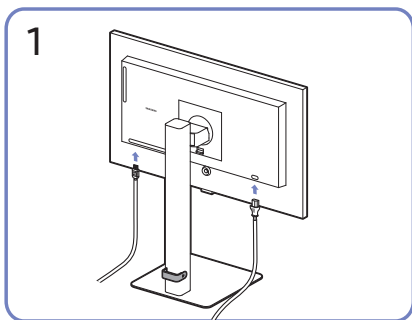
Windows 7



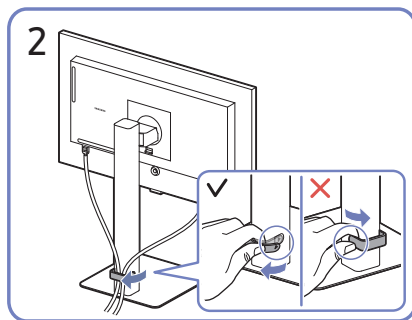
Windows 10



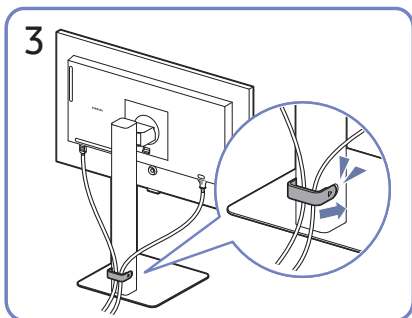
A kábelek elrendezése



Csatlakoztassa a megfelelő kábeleket.



Húzza meg a TARTÓ-ÁLLVÁNY KÁBEL jobb oldalát az állványról való eltávolításhoz. Erős húzástól megsérülhet a TARTÓ-ÁLLVÁNY KÁBEL bal oldala.



Helyezze mindkét kábelt az állvány kábeltartójába (TARTÓ-ÁLLVÁNY KÁBEL) a kábelek elrendezéséhez, az ábra szerint.

Az összeszerelés befejeződött.

Optimális felbontás beállítása

Amikor a készüléket a megvásárlást követően először kapcsolja be, egy információ jelenik meg az optimális felbontás beállításáról.

Válassza ki az információs üzenetek nyelvét, majd számítógépén állítsa be az optimális felbontást.

- Ha nem az optimális felbontás van kiválasztva, az üzenet adott időn belül még legfeljebb háromszor megjelenik akkor is, ha a készüléket ki- majd ismét bekapcsolja.
- Ha szeretné beállítani a számítógép optimális felbontását. Kérjük, olvassa el a (Q&A) → ["Hogyan módosítható a felbontás?"](#) című részt.

A HDR10-et támogató videokártyák listája

A HDR10 csak azokon a Windows 10 rendszereken érhető el, amelyek (védett HDR tartalomhoz kapcsolódó) Play Ready 3.0 digitális jogkezelést támogató videokártyákkal vannak felszerelve. A HDR10-hez használja az alábbiakban felsorolt videokártyákat.

- NVIDIA GeForce 1000 series vagy jobb
 - AMD Radeon™ RX 400 series vagy jobb
 - Intel UHD Graphics 600 series vagy jobb
- Azokat a videokártyákat javasoljuk, amelyek támogatják a HDR video kodekek esetén a hardveresen gyorsított 10 bites video dekódolást.

Menu

Funkciógomb útmutató → 

— Az elérhető funkciók a készülék típusától függően változnak. Az alkatrészek színe és alakja különbözhet a képen láthatótól. A műszaki jellemzők a teljesítmény javítása érdekében értesítés nélkül megváltozhatnak.

Kép

2.	Leírás
Képmód	<p>Ez a menü a készülék használati környezetéhez legjobban illeszkedő optimális képminőséget biztosít.</p> <p>— Ez a menü nem elérhető, ha a Szemkímélő mód funkció aktív.</p> <p>— Ez a menü nem elérhető, ha a PIP/PBP mód funkció aktív.</p> <p>PC módban</p> <ul style="list-style-type: none">• Szórakozás: Tiszta és élénk képminőség biztosítása a színek javításával.• Grafika: A képi tartalmak minőségének biztosítása a színek javítása nélkül.• Eco: Ez a képernyő az energiatakarékosságra szolgál.• Játék normál: Optimális képminőséget biztosít a játékhöz.

2.	Leírás
Képmód	<ul style="list-style-type: none">• Szerepjáték: Ez a mód 3D grafikákhoz, valamint az RPG (Role Playing Game) játék képernyőjén zajló azonnali üzenetekhez van optimalizálva.• RTS: A színhőmérséklet és kontrasztarány növelése, az RTS (Real-Time Strategy) képernyő és minitérkép láthatóságának javítása érdekében.• FPS: A fényerő növelése az FPS (First-Person Shooter) játék képernyőjének sötétebb területein. Ez a mód növeli az Ön ellenségeinek láthatóságát egy FPS (First-Person Shooter) játék során.• Sport: Sporttartalmak megtekintéséhez optimális fényerőt és élességet biztosít a monitoron.• Eredeti: A tiszta képminőség biztosítása a színek javítása nélkül.• Egyedi: Állítsa be a kívánt egyéni kontraszt és fényerő értéket.

2.	Leírás
Képmód	<p>AV módban</p> <p>Ha a külső bemenet HDMI, DP, USB Type-C-n keresztül van csatlakoztatva, és a PC/AV mód beállítása AV, akkor a Képmód tizenegy gyárilag beállított automatikus képbeállítással rendelkezik (Dinamikus, Normál, Eco, Film, Játék normál, FPS, RTS, Szerepjáték, Sport, Eredeti és Egyedi). Aktiválhatja a Dinamikus, Normál, Eco, Film, Játék normál, FPS, RTS, Szerepjáték, Sport, Eredeti, Egyedi lehetőségek egyikét. A Egyedi opció kiválasztása automatikusan elhívja személyre szabott képbeállításait.</p> <p>— A támogatott portok a terméktől függően eltérőek lehetnek.</p> <ul style="list-style-type: none"> • Dinamikus: Ezt a módot akkor válassza, ha az Normál módnál élesebb képet szeretne kapni. • Normál: Ezt a módot akkor válassza, ha a környezet világos. • Eco: Ez a képernyő az energiatakarékosra szolgál. • Film: Ezt a módot akkor válassza, ha a környezet sötét. Ezzel energiát takarít meg és kevésbé fárasztja a szemét. • Játék normál: Optimális képminőséget biztosít a játékhoz. • Szerepjáték: Ez a mód 3D grafikához, valamint az RPG (Role Playing Game) játék képernyőjén zajló azonnali üzenetekhez van optimalizálva.

2.	Leírás
Képmód	<ul style="list-style-type: none"> • RTS: A színhőmérséklet és kontrasztarány növelése, az RTS (Real-Time Strategy) képernyő és minitérkép láthatóságának javítása érdekében. • FPS: A fényerő növelése az FPS (First-Person Shooter) játék képernyőjének sötétebb területein. Ez a mód növeli az Ön ellenségeinek láthatóságát egy FPS (First-Person Shooter) játék során. • Sport: Sporttartalmak megtekintéséhez optimális fényerőt és élességet biztosít a monitoron. • Eredeti: A tiszta képminőség biztosítása a színek javítása nélkül. • Egyedi: Ezt a módot akkor válassza, ha a képet tetszés szerinti beállításokkal kívánja megjeleníteni. <p>— A bemeneti jelforrás 480p, 576p, 720p vagy 1080p, és a készülék képes a normál megjelenítésre (nem minden modell támogatja valamennyi fenti jeltípust.).</p>
Fényerő	<p>A kép általános fényerejének beállítása. (Tartomány: 0–50)</p> <p>Minél magasabb az érték, annál világosabb a kép.</p> <p>— Ez a menü nem elérhető, ha a Szemkímélő mód funkció aktív.</p>
Kontraszt	<p>A tárgyak és a háttér közötti kontraszt beállítása. (Tartomány: 0–50)</p> <p>Minél magasabb az érték, annál nagyobb a kontraszt, így annál élesebbnek tűnnek a tárgyak.</p> <p>— Ez a menü nem elérhető, ha a PIP/PBP mód funkció aktív.</p>

2.	Leírás
Élesség	A tárgyak kontúrjának élesítése, illetve elmosódottabbá tétele. (Tartomány: 0–20) Minél magasabb az érték, annál élesebb a tárgyak kontúrja. — Ez a menü nem elérhető, ha a PIP/PBP mód funkció aktív.
Szín	A színtelítettségi szintek beállítása. A színtelítettség fokozódik, amikor az érték közeledik a 50-as értékhez. — Ez a menü nem elérhető, ha a Szemkímélő mód funkció aktív. — Ez a menü nem elérhető, ha a PIP/PBP mód funkció aktív.
Árnyalat (Z/P)	A zöld és vörös árnyalatok arányának beállítása. A növekvő értékek fokozzák a piros és zöld színek telítettségét. — Ez a menü nem elérhető, ha a Szemkímélő mód funkció aktív. — Ez a menü nem elérhető, ha a PIP/PBP mód funkció aktív.
Kontrasztjavító	A kontraszt automatikus kiegyensúlyozása, hogy a világos és a sötét területek között ne legyen túl nagy eltérés. • Ki / Alacsony / Nagy — Ez a menü nem elérhető, ha a Szemkímélő mód funkció aktív. — Ez a menü nem elérhető, ha a PIP/PBP mód funkció aktív.
HDR-tónusleképezés	Automatikusan beállítja a fényerőt a HDR-tartalom információinak megfelelő tónusleképezés-feldolgozással. — Ez a menü nem elérhető, ha a Szemkímélő mód funkció aktív. — Ez a menü nem elérhető, ha a PIP/PBP mód funkció aktív.

2.	Leírás
Szintónus	Válasszon egy szintónust, amely a legjobban megfelel az Ön igényeinek. — Ez a menü nem elérhető, ha a Szemkímélő mód funkció aktív. — Ez a menü nem elérhető, ha a PIP/PBP mód funkció aktív.
Fehéregyensúly	Az objektumok fényesebbé tétele a kép színhőmérsékletének beállításával. — Ez a menü nem elérhető, ha a Szemkímélő mód funkció aktív. — Ez a menü nem elérhető, ha a PIP/PBP mód funkció aktív.
Vörös	A vörös telítettség szintjének beállítása. A 50-hoz közelebbi értékek a szín nagyobb intenzitását jelentik.
Zöld	A zöld telítettség szintjének beállítása. A 50-hoz közelebbi értékek a szín nagyobb intenzitását jelentik.
Kék	A kék telítettség szintjének beállítása. A 50-hoz közelebbi értékek a szín nagyobb intenzitását jelentik.
Visszaállítás	A fehéregyensúly-beállítások alapértelmezett értékének visszaállítása.
Gamma	A luminancia közepes szintjének beállítása. — Ez a menü nem elérhető, ha a Szemkímélő mód funkció aktív. — Ez a menü nem elérhető, ha a PIP/PBP mód funkció aktív.

2.	Leírás
Részletárnyékolás	<p>A sötét képek fényerejének beállítása. Minél közelebb van az érték az 5-höz, annál nagyobb a fekete részletessége.</p> <ul style="list-style-type: none"> — Ez a menü nem elérhető, ha a Szemkímélő mód funkció aktív. — Ez a menü nem elérhető, ha a PIP/PBP mód funkció aktív.
Színköz	<ul style="list-style-type: none"> — Ez a menü nem elérhető, ha a Szemkímélő mód funkció aktív. — Ez a menü nem elérhető, ha a PIP/PBP mód funkció aktív. <p>Színköz</p> <p>A színtér beállításainak konfigurálása, az Ön képernyőjén megjelenő színspektrum finomítása érdekében.</p>
Feketeszint	<p>A videojel feketeszintjének beállításával optimalizálja a HDMI-kép fényerejét és kontrasztját.</p> <p>Ebben az esetben a Feketeszint segítségével állítható be a képminőség.</p> <ul style="list-style-type: none"> • Automatikus / Normál / Alacsony <ul style="list-style-type: none"> — Ez a funkció csak a HDMI módban érhető el. — Ez a menü nem elérhető, ha a PIP/PBP mód funkció aktív. — Előfordulhat, hogy a Feketeszint nem kompatibilis egyes jelforrás készülékekkel. — A Feketeszint funkció csak bizonyos AV felbontás, például 480p 60 Hz-en, 576p 50 Hz-en, 720p 60 Hz-en és 1080p 60 Hz-en esetén aktív.

2.	Leírás
Válaszidő	<p>Gyorsítsa fel a panel válaszidejét, ezzel a videók életszerűbbé és természetessé tehető.</p> <ul style="list-style-type: none"> — Használja a Normál módot, ha nem játszik videót vagy játékot. — Ez a menü nem elérhető, ha a PIP/PBP mód funkció aktív.
Képpoldalarány	<p>A képernyőn megjelenő kép méretének és képarányának beállítása.</p> <p>PC módban</p> <ul style="list-style-type: none"> • Automatikus / Széles <p>AV módban</p> <ul style="list-style-type: none"> • 4:3 / 16:9 / Igazít. a képe.-höz <ul style="list-style-type: none"> — Előfordulhat, hogy ez a funkció nincsen támogatva, a rendelkezésre álló csatlakozóktól függően. — A Képpoldalarány váltása az alábbi feltételek teljesülése esetén érhető el. <ul style="list-style-type: none"> — A bemeneti jelforrás 480p, 576p, 720p vagy 1080p, és a készülék képes a normál megjelenítésre (nem minden modell támogatja valamennyi fenti jeltípust.). — Ez csak akkor állítható be, ha a külső bemenet a HDMI, DP, USB Type-C-csatlakozáson keresztül csatlakozik, és a PC/AV mód AV állapotú. <ul style="list-style-type: none"> — A támogatott portok a terméktől függően eltérőek lehetnek.




2.	Leírás
Képer. beállítása	<p>Állítsa be a képernyő helyzetét, vagy javítsa a képminőséget.</p> <ul style="list-style-type: none"> • Vízsz. pozíció: Mozdítsa el a képernyőt balra vagy jobbra. • Függ. pozíció: Mozgassa a képernyőt felfelé vagy lefelé. <p>— Csatlakoztatás HDMI, DP, USB C-típusú kábellel.</p> <p>— A támogatott portok a terméktől függően eltérőek lehetnek.</p> <p>— Ez a menü csak akkor elérhető, ha az Képpoldalarány opció Igazít. a képe.-höz értékre van állítva az AV módban.</p> <p>Ha a bemeneti jel 480p, 576p, 720p vagy 1080p az AV módban, és a készülék képes a normál megjelenítésre, akkor válassza a Igazít. a képe.-höz lehetőséget, a vízszintes pozíció és függőleges pozíció beállításához a 0-6 szintek között.</p> <p>— Ez a menü nem elérhető, ha a PIP/PBP mód funkció aktív.</p>
Kép visszaállítása	A képbeállítások gyári alapértékeinek visszaállítása.

Szemápolás

2.	Leírás
Adaptív kép	Optimalizálja a fényerőt, és valós időben biztosítja a legjobb képminőséget a környezeti fényviszonyoknak és a megtekintett tartalomnak megfelelően.
Minimális Fényerő	A monitorképernyő minimális fényerejének beállítása. Ez a funkció csak akkor működik, ha értéke alacsonyabb, mint a Kép menü Háttérvilágítás beállításában megadott érték.
	— Ez az opció csak akkor érhető el, ha a Adaptív kép beállítása Be .
Szemkímélő mód	A szem nyugtatásához megfelelő optimális képminőség beállítása.
	Ha az Szemkímélő mód beállítása 'Be' , akkor a 400 nm körüli hullámhosszú kék fény csökken és ez biztosítja a szem nyugtatásához megfelelő optimális képminőséget.

PIP/PBP

— Ha a készülék nem kompatibilis felbontásra van beállítva, akkor a készülék rendellenes vagy üres képernyőt jeleníthet meg. Válasszon egy támogatott felbontást a Szabványos Jel Üzem mód Táblázat alapján.

2.	Leírás
PIP/PBP mód	Kapcsolja be vagy ki a PIP/PBP Módot.
Üzem mód típusa	Válassza ki az alképernyő méretét és képméretarányát.
	<ul style="list-style-type: none"> •  8:9  8:9 /  PIP

2.	Leírás
Képernyő mérete	<p>Válassza ki az alképernyő méretét.</p> <ul style="list-style-type: none">  /  — Csak az S24D60* / S27D60* / S32D60* / S24D60*U / S27D60*U / S32D60*U modell.  /  /  — Csak az S27D70* / S32D70* / S37D70* / S27D80* / S32D80* / S37D80* / S27D80*U / S32D80*U / S37D80*U modell. — Ez az opció akkor érhető el, ha a Üzem mód típusa beállítása PIP.
Képernyő helyzete	<p>Válassza ki az alképernyő pozícióját a rendelkezésre álló opciók közül.</p> <ul style="list-style-type: none">  /  /  /  — Ez az opció akkor érhető el, ha a Üzem mód típusa beállítása PIP.
Forrás	Válassza ki a forrást valamennyi képernyőhöz.
Forrásválasztás	<p>Adja meg, melyik képernyő hangját kívánja hallani.</p> <p>PIP módban</p> <ul style="list-style-type: none">  /  <p>PBP módban</p> <ul style="list-style-type: none">  / 

2.	Leírás
USB-átkapcsolás	<p>Az USB-forrás módosítása PIP/PBP üzemmódban.</p> <ul style="list-style-type: none"> — Csak az S24D60*U / S27D60*U / S32D60*U / S27D80*U / S32D80*U / S37D80*U modell.
Képpoldalarány	<p>A képernyőn megjelenő kép méretének és képarányának beállítása.</p> <p>PC módban</p> <ul style="list-style-type: none"> Automatikus / Széles <p>AV módban</p> <ul style="list-style-type: none"> 4:3 / 16:9 / Igazít. a képe.-höz <ul style="list-style-type: none"> — Előfordulhat, hogy ez a funkció nincs támogatva, a rendelkezésre álló csatlakozóktól függően. — A Képpoldalarány váltása az alábbi feltételek teljesülése esetén érhető el. <ul style="list-style-type: none"> — A bemeneti jelforrás 480p, 576p, 720p vagy 1080p, és a készülék képes a normál megjelenítésre (nem minden modell támogatja valamennyi fenti jeltípust.). — Ez csak akkor állítható be, ha a külső bemenet a HDMI, DP, USB Type-C-csatlakozáson keresztül csatlakozik, és a PC/AV mód AV állapotú. <ul style="list-style-type: none"> — A támogatott portok a terméktől függően eltérőek lehetnek.
Kontraszt	Állítsa be a kontraszt szintet. A 50-hoz közelebbi értékek nagyobb világos/sötét kontrasztot jelentenek.

Alképernyő

2.	Leírás
Átlátszóság	A menüablakok átlátszóságának beállítása.
Pozíció	<ul style="list-style-type: none">• Vízs. pozíció: Mozdítsa el a menü pozíciót balra vagy jobbra.• Függ. pozíció: Mozgassa a menü pozíciót felfelé vagy lefelé.
Nyelv	A menü nyelvének beállítása. — A nyelvbeállítás módosítása csak a képernyőmenüre vonatkozik. — A számítógép többi funkciójára nincs hatással.
Megjelenítési idő	Adja meg, mennyi ideig marad a menüablak a képernyőn, amikor nem használja.
Idő megjelenítése	A menüablak eltűnéséig hátralévő időt mutatja. A menü megjelenítési ideje a menü beállításában állítható be.
Nagyítás	A Menü terület méretének növelése.

Rendszer

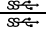
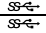
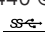
2.	Leírás
Energ.megtakarítás	A fényerő beállításának módosításával csökkentheti az energiafogyasztást.
DP Out	Válassza ki a képernyőn megtekinteni kívánt bemeneti jelforrást. Az MST-t nem minden videokártya támogatja. <ul style="list-style-type: none">• USB Type-C(MST): Az USB Type C beviteli képernyő megjelenítése kiterjesztett képernyőként a DisplayPort kimeneti porton.• USB Type-C(SST): Az USB Type C beviteli képernyő megjelenítése duplikált képernyőként a DisplayPort kimeneti porton.• DisplayPort(MST): A DisplayPort beviteli képernyő megjelenítése kiterjesztett képernyőként a DisplayPort kimeneti porton.• DisplayPort(SST): A DisplayPort beviteli képernyő megjelenítése duplikált képernyőként a DisplayPort kimeneti porton. <small>— Csak az S24D60*U / S27D60*U / S32D60*U modell.</small>
Hangerő	Módosítsa a Hangerő beállításait.
USB-forrás beáll.	A videoforráshoz rendelt USB-port beállítása. <small>— Csak az S24D60*U / S27D60*U / S32D60*U / S27D80*U / S32D80*U / S37D80*U modell.</small>

2.	Leírás
Kik.időzítő plusz	<p>Kikapcsolásidőzítő</p> <ul style="list-style-type: none"> • Kikapcsolásidőzítő: Az Kikapcsolásidőzítő mód bekapcsolása. • Ki ennyi idő után: A kikapcsolási időzítő 1 és 23 óra közötti tartományra állítható be. A beállított óraszám elteltével a készülék automatikusan kikapcsol. <ul style="list-style-type: none"> – Ez az opció csak akkor érhető el, ha a Kikapcsolásidőzítő beállítása Be. <p>– Az egyes régiókban piacon levő készülékek esetén az Kikapcsolásidőzítő úgy van beállítva, hogy automatikusan aktiválódjon 4 órával azt követően, hogy a készülék bekapcsol. Ez az energiaellátási szabályozásokkal összhangban történik. Ha nem kívánja, hogy az időzítő aktiválódjon, akkor a □□□ → Rendszer → Kik. időzítő plusz menüpontban állítsa Kikapcsolásidőzítő állásba az Ki opciót.</p>
	<p>Eco-időzítő</p> <ul style="list-style-type: none"> • Eco-időzítő: Az Eco-időzítő mód bekapcsolása. • Eco-ki várak. Idő: Az Eco-időzítő értéke 10 és 180 perc között állítható be. A beállított idő elteltével a készülék automatikusan kikapcsol. <ul style="list-style-type: none"> – Ez az opció csak akkor érhető el, ha a Eco-időzítő beállítása Be.
PC/AV mód	<p>Állítsa a PC/AV mód opciót a AV lehetőségre. A képméret megnő. Ez az opció filmek megtekintése esetén hasznos.</p> <p>– Csak a 16:9 vagy 16:10 megjelenítési területtel rendelkező készülékek vannak támogatva.</p>



2.	Leírás
DisplayPort Ver.	<p>Válassza ki a használni kívánt DisplayPort verziót.</p> <ul style="list-style-type: none"> – A nem megfelelő beállítások használata a képernyő elsötétedését okozhatja. Ilyen esetben ellenőrizze az eszköz műszaki adatait.
Bem. port verziója	<p>Válasszon egy HDMI verziót.</p> <ul style="list-style-type: none"> – A támogatott eszköz és a felbontás a verziótól függően eltérhet. – Ha a verzió módosul, akkor előfordulhat, hogy a képernyő villogni kezd. – Ha a HDMI módot 1.4 értékre állítja, akkor előfordulhat, hogy egyes nagy felbontások nincsenek támogatva a HDMI 1.4 protokoll sávszélességi korlátozása miatt. – Ha a beállítás nem megfelelő, akkor üres képernyő jelenhet meg. Ebben az esetben ellenőrizze az eszköz specifikációit. – Állítsa a HDMI módot opciót 1.4-re, ha a monitor HDMI eszközhöz van csatlakoztatva és a monitor nem jeleníti meg megfelelően a képernyőt, üres képernyő jelenik meg, vagy egyáltalán nem játszik le hangot.

2.	Leírás
Aut. forrásváltás+	<p>Aktiválása esetén automatikusan megjelennek az új csatlakoztatott források.</p> <p>— Ez a funkció csak bizonyos modelleknél és földrajzi régiókban áll rendelkezésre.</p> <p>Aut. forrásváltás+</p> <p>Aktiválása esetén automatikusan megjelennek az új csatlakoztatott források.</p>
	<p>USB-C-átkapcsolás</p> <p>Ha nincs jel, a kijelző automatikusan átvált a USB-C porthoz csatlakoztatott új eszközre.</p> <p>— Csak az S24D60*U / S27D60*U / S32D60*U / S27D80*U / S32D80*U / S37D80*U modell.</p>
Ismétl. sebesség	<p>A megnyomott nyomógombok válaszsidejét állítja be.</p> <p>Választási lehetőségek: Gyorsulás, 1 mp vagy 2 mp. Ha a Nincs ismétlés opciót választja, a gomb megnyomásakor a megfelelő parancsot csak egyszer hajtja végre.</p>
Műk.jelző LED be	<p>A készülék alsó részén található, tápellátást jelző LED engedélyezésének vagy tiltásának beállítása.</p> <ul style="list-style-type: none"> • Működés: A tápellátást jelző LED a készülék bekapcsolt állapotában világít. • Készenlét: A tápellátást jelző LED a készülék bekapcsolt állapotában nem világít.

2.	Leírás
Kisegítő lehetőségek	<p>A kisegítő opciók konfigurálása.</p> <ul style="list-style-type: none"> • SeeColors Mode: Lehetővé teszi a színvaksággal élő felhasználók számára a gazdag színvilág megtapasztalását. Engedélyezze ezt a funkciót a színek látási körülményekhez igazításához, hogy gazdagabb színeket tapasztaljon a képernyőn. — Egyes menük nem érhetők el, ha használatban van a SeeColors Mode. — Ezt a funkciót nem minden modell támogatja. • Nagy kontraszt: Növeli a kontrasztot a szöveg és a háttér között a Beállítások menüben. • Szűrkeskála: Fekete-fehérré változtatja a képernyő színérzetét. • Színek invertálása: Invertálja a Settings (Beállítások) menü színeit. A fehér fekete lesz, a fekete fehér, a többi szín pedig az RGB-színértékek szerint lesz invertálva.

2.	Leírás
USB-C beállítás	<p>Választhat a nagy felbontás és a nagy adatátviteli sebesség között. Ha adatátvitel közben módosítja a beállítást, akkor megszakadhat az átvitel, vagy sérülhetnek az adatok.</p> <ul style="list-style-type: none"> • Nagy felbontás: Nagy felbontás (Nagy felbontás) kiválasztása esetén a 3440 x 1440 @ 100 Hz rendelkezésre áll az USB-C-bemeneten. A LAN- és a  port teljesítménye korlátozott lehet. A  port mint USB 2.0 működik. • Nagyseb. Adatok: Nagyseb. Adatok (Nagy sebességű adatok) kiválasztása esetén a 3440 x 1440 @ 100 Hz nem áll rendelkezésre az USB-C-bemeneten. A  port mint USB 3.0 működik. <p>— Csak az S27D80*U / S32D80*U / S37D80*U modell.</p>
Egyedi gomb beáll.	<p>Állítsa be az egyéni gombot úgy, hogy közvetlenül állíthassa be a kívánt funkciót.</p>
Legjobb fényerő	<p>Valós időben optimalizálja a fényerőt a környezeti fényviszonyoknak megfelelően.</p> <p>— Ez az opció nem elérhető, ha az Adaptív kép beállítása Be.</p>
Minimális Fényerő	<p>A monitorképernyő minimális fényerejének beállítása. Ez a funkció csak akkor működik, ha értéke alacsonyabb, mint a Kép menü Háttérvilágítás beállításában megadott érték.</p> <p>— Ez az opció csak akkor érhető el, ha a Legjobb fényerő beállítása Be.</p>
Max. energiatakarékosság	<p>Bekapcsolása esetén energiatakarékossági célból kikapcsol az Ethernet. Kikapcsolása esetén az USB-C-kapcsolattal csatlakoztatott asztali számítógép vagy laptop felébredhet a LAN-hálózaton keresztül.</p> <p>— Csak az S24D60*U / S27D60*U / S32D60*U / S27D80*U / S32D80*U / S37D80*U modell.</p>

Terméktám.

2.	Leírás
Öndiagnosztika	<p>Végezze el ezt a tesztet, ha problémákat tapasztal a monitor képével.</p> <p>— Soha ne kapcsolja ki a tápfeszültséget, és ne változtassa meg a bemeneti jelforrást az öndiagnosztika során. Ha lehetséges, próbálja elkerülni a vizsgálat megszakítását.</p>
Szoftverfrissítés	<p>Frissítse a szoftvert egy USB-eszközön levő frissítőfájl segítségével.</p> <ol style="list-style-type: none"> 1 Mentse el a Samsung webhelyről (http://www.samsung.com) letöltött frissítő fájlt (.img formátumban) egy USB tárolóeszköze. 2 Csatlakoztassa az USB eszközt a monitor  (SERVICE) portjához. Válassza a(z)  → Terméktám. → Szoftverfrissítés lehetőséget 3 A frissítés folytatásához kövesse a képernyőn megjelenő utasításokat. 4 A frissítés befejezése után a készülék automatikusan kikapcsol, majd ismét bekapcsol, ezt követően kapcsolja ki a készüléket. 5 Távolítsa el a tápkábelt a konnektorból, majd csatlakoztassa újra a kábelt a kikapcsolást követően. <p>— A szoftverfrissítés USB eszközzel történő végrehajtásához először formázza az USB eszközt FAT32-re.</p> <p>— Ha USB eszköz által frissít, akkor feltétlenül használjon olyan eszközt, amelynek verziója USB 3.0 vagy annál korábbi.</p> <p>— A Frissítés végrehajtásakor győződjön meg arról, hogy csak egy IMG fájl (.img) kerül mentésre a gyökérfájltárba.</p> <p>— Ha a Nem észlelhető USB-eszköz. Ellenőrizze, és próbálja újra. üzenet jelenik meg, az alábbi okok valamelyike fordulhatott elő.</p>

2.

Leírás

Szoftverfrissítés

- Az USB eszköz nem csatlakozik a  (SERVICE) porthoz.
- A csatlakoztatott USB eszközben lévő fájlok nem kompatibilis formátumúak.
- Nincsenek érvényes frissítési fájlok a csatlakoztatott USB eszközben. (A memóriában nincsenek elmentve frissítési fájlok, vagy a fájlnemek helytelenek.)
- A frissítés nem indul el, ha a letöltött szoftver nem egyezik meg a monitorra telepített szoftverrel. A szoftver konzisztenciájának ellenőrzéséhez válassza a  → **Terméktám.** → **Információ** lehetőséget.
- A frissítés befejeződése előtt ne kapcsolja ki a terméket. Ezenkívül amennyire csak lehetséges, ügyeljen arra, hogy a frissítés ne szakadjon meg. Általában a készülék visszatér az előző verzióhoz, ha a frissítés megszakad.
- USB-frissítés során megváltozhat a képernyő színe, vagy villoghat a képernyő, ez azonban nem monitorhiba. A szoftverfrissítés megfelelően zajlik, várja meg a befejeződését.

Termék regisztr.

Ismerkedjen meg a termék regisztrálásának módjával.

- Ezt a funkciót nem minden modell támogatja.

Információ

Megtekintheti meg az aktuális szoftverinformációkat. Lásd a monitor aktuális képernyőjét.

Összes visszaáll.

A készülék összes beállítása visszaáll a gyári alapértékekre.

A szoftver telepítése

Easy Setting Box



Az Easy Setting Box funkció lehetővé teszi a készülék több részre osztva való használatát.

Az Easy Setting Box legfrissebb verziójának telepítéséhez töltse le azt a Samsung honlapjáról.

(<http://www.samsung.com>)

- Ha a telepítés után elmulasztja újraindítani a számítógépet, előfordulhat, hogy a szoftver nem működik megfelelően.
- A számítógépes rendszertől és a készülék műszaki jellemzőitől függően előfordulhat, hogy az Easy Setting Box ikon nem jelenik meg.
- Ha a parancsikon nem jelenik meg, nyomja meg az F5 gombot.

A telepítésre vonatkozó korlátozások és problémák

A Easy Setting Box telepítését befolyásolhatja a grafikus kártya, az alaplap és a hálózati környezet.

Rendszerkövetelmények

Operációs rendszer

- Windows 7 32Bit/64Bit
- Windows 8 32Bit/64Bit
- Windows 8.1 32Bit/64Bit
- Windows 10 32Bit/64Bit
- Windows 11 32Bit/64Bit

Hardver

- Minimum 32 MB memória
- Minimum 60 MB szabad tárhely a merevlemez-meghajtón

Illesztőprogram telepítése

A termék illesztőprogram legfrissebb verziójának telepítéséhez töltse le azt a Samsung honlapjáról.

(<http://www.samsung.com>)

- A készülékhez való illesztőprogramok telepítésével beállíthatja a készülék számára optimális felbontást és frekvenciát.

Hibaelhárítási útmutató

Követelmények a Samsung Customer Service Center megkeresése előtt

— Mielőtt a Samsung ügyfélszolgálat segítségét kéri, az alábbiaknak megfelelően tesztelje a készüléket.
Ha a probléma nem szűnik meg, forduljon a Samsung ügyfélszolgálatához.

A készülék diagnosztikája (Képernyő probléma)

Ha a készülék képernyőjével probléma merül fel, futtassa az [Öndiagnosztika](#) funkciót, hogy ellenőrizze, hogy a készülék megfelelően működik-e.

A felbontás és a frekvencia ellenőrzése

Ha nem támogatott felbontás van kiválasztva (lásd a [Normál üzemmód táblázat](#)), akkor a **Nem ez az optimális mód** üzenet rövid ideig megjelenhet, vagy előfordulhat, hogy a képernyő nem megfelelően jelenik meg.

— A megjelenített felbontás a számítógép rendszerbeállításaitól és a kábelektől függően eltérhet.

Ellenőrizze az alábbiakat.

Figyelmeztetés

Ha a termékből pattogás, reccsenés hallható.

A hangot a termék külső komponenseinek vagy belső áramkörének tágulása vagy zsugorodása okozhatja a hőmérséklet változásának következtében.

Ez NEM minősül a termék hibájának, és nincs hatással a termék élettartamára.

Telepítési probléma

A készülék és a számítógép HDMI kábellel történő csatlakoztatása esetén üres sáv látható a képernyő mind a négy oldalán.

A képernyőn látható üres sávok nem a készülék hibájából adódnak.

A képernyőn látható üres sávokat a számítógép vagy a videokártya okozza. A probléma megoldásához állítsa be a képernyőméretet a grafikus kártyának megfelelően a HDMI beállításokban.

Amennyiben a grafikus kártya beállítási menüje nem tartalmaz képernyőméret-beállítási opciót, frissítse a grafikus kártya illesztőprogramját a legfrissebb verzióra.

(A képernyő-beállítások részleteivel kapcsolatban forduljon a grafikus kártya vagy a számítógép gyártójához.)

Képernyővel kapcsolatos probléma

A tápellátás jelzőfénye nem világít. A képernyő nem kapcsol be.

Ellenőrizze, hogy a hálózati kábel megfelelően van-e csatlakoztatva.

Ha a készülék képernyőjével probléma merül fel, futtassa az [Öndiagnosztika](#) funkciót, hogy ellenőrizze, hogy a készülék megfelelően működik-e.

Megjelenik az **Ellenőrizze a kábel csatlakozását és a forráseszköz beállításait** üzenet.

Ellenőrizze, hogy a kábel megfelelően van-e csatlakoztatva a készülékhez.

Ellenőrizze, hogy be van-e kapcsolva a kijelzőhöz csatlakoztatott eszköz.

Ellenőrizze a **PC/AV mód** állapotát. (☰ → **Rendszer** → **PC/AV mód** → **DisplayPort, HDMI, USB Type-C** → **PC** vagy **AV**.)

Állítsa be a csatlakoztatott **HDMI** vagy **DisplayPort** verziót. (HDMI: ☰ → **Rendszer** → **Bem. port verziója** → **1.4** vagy **2.0**, **DisplayPort**: ☰ → **Rendszer** → **DisplayPort Ver.** → **1.1** vagy **1.4** (S24D60* / S27D60* / S32D60* / S24D60*U / S27D60*U / S32D60*U) / **1.1** vagy **1.2** (S27D70* / S32D70* / S37D70* / S27D80* / S32D80* / S37D80* / S27D80*U / S32D80*U / S37D80*U))

Megjelenik a **Nem ez az optimális mód** üzenet.

Ez az üzenet akkor jelenik meg, ha a grafikus kártyáról érkező jel maximális felbontása vagy frekvenciája meghaladja a készülék jellemzőit.

Módosítsa úgy a maximális felbontást és a frekvenciát, hogy igazodjon a készülék paramétereire, a **Normál** jelmódok táblázata ([45.](#) old.) alapján.

A képernyőn látható kép torzul.

Ellenőrizze a készülék kábelcsatlakozását.

Nem éles a kép. El van mosódva a kép.

Válasszon le minden tartozékot (video-hosszabbítókábelt stb.), majd próbálja újra.

Állítsa az ajánlott szintre a felbontást és a frekvenciát.

A kép ingatag és reszket. Árnyékok vagy szellemképek maradnak a képernyőn.

Győződjön meg arról, hogy a számítógép és a videokártya felbontása és frekvenciája kompatibilis-e a készülék felbontásával és frekvenciájával. Ezután, ha szükséges, változtassa meg a beállításokat az útmutatóban található Szabványos jelmód táblázat ([45.](#) old.) és a termék **Információ** menüpontja alapján.

A képernyőmenüben módosítsa a **Válaszidő** paramétert az alkalmazástól és a használatától függően **Gyorsabb** vagy **Normál** beállításra.

— A rendelkezésre álló funkciók a modelttől függően eltérőek lehetnek.

Túl világos a kép. Túl sötét a kép.

Korrigálja a **Fényerő** és a **Kontraszt** beállítást.

A képernyő színei nem valóságosak.

Módosítsa a **Szín** beállításokat.

A képernyőn megjelenő színek árnyékot vetnek, és torzulnak.

Módosítsa a **Szín** beállításokat.

A fehér nem tűnik elég fehérnek.

Módosítsa a **Szín** beállításokat.

Nincs kép a képernyőn, és a tápellátás jelzőfénye 0,5–1 másodpercenként villog.

Ellenőrizze, hogy a kábel megfelelően van-e csatlakoztatva a készülék és a PC között, valamint azt, hogy a csatlakozók megbízhatóan reteszelve vannak-e.

A képernyőn előzőleg nézett kép újbóli megjelenítéséhez nyomjon le egy billentyűt a billentyűzeten, vagy mozgassa meg az egeret.

A készülék energiatakarékos módban van.

El van mosódva a szöveg.

Windows operációs rendszer (pl. Windows 7, Windows 8, Windows 8.1 vagy Windows 10) használata esetén: Lépjen a **Vezérlőpult** → **Betűtípusok** → **ClearType szöveg módosítása** lehetőségre és módosítsa a **ClearType engedélyezése** opciót.

A videó lejátszása akadozik.

A nagy méretű és nagyfelbontású videófájlok lejátszása akadozhat. Ennek az lehet az oka, hogy a videolejátszó nincsen optimalizálva a számítógép erőforrásaira.

Próbálja meg egy másik videolejátszóval lejátszani a fájlt.

A PIP-képernyő méretének beállításakor a képernyő nem illeszkedik a PIP-mérethez.

A videokártyától vagy annak illesztőprogramjától függően előfordulhat, hogy nem kerül sor az optimális felbontás automatikus beállítására. Ha ezt az első alkalommal megfelelően beállítja, a probléma a továbbiakban nem jelentkezik.

Hanggal kapcsolatos probléma

Nincs hang.

Ellenőrizze újra a csatlakoztatott fel- vagy fülhallgató állapotát, vagy módosítsa a hangerőt.

Ellenőrizze a hangerőt.

Ellenőrizze, hogy nincs-e elnémítva a termék vagy a forráseszköz hangereje.

Túl alacsony a hangerő.

Állítsa be a hangerőt.

Ha a hangerő még a szabályozó maximálisra állítása után is túl kicsi, akkor módosítsa a hangerőt a PC hangkártyáján vagy a szoftverben.

A videó elérhető, de nincsen hang.

Nem hallható hang, ha HDMI-DVI kábel vagy DVI kábel lett használva a bemeneti eszköz csatlakoztatásához.

Csatlakoztassa az eszközt HDMI-kábellel vagy DP-kábellel.

Forráseszközzel kapcsolatos probléma

A számítógép indítása közben sípoló hang hallatszik.

Ha a számítógép a rendszer betöltése közben pittyeg, a számítógép javításra szorul.

Kérdések & és válaszok

— A további beállítási tudnivalók a PC vagy a grafikus kártya felhasználói kézikönyvében találhatóak.

Hogyan módosítható a frekvencia?

A frekvencia a videokártyán állítható be.

- Windows 7: Nyissa meg a **Vezérlőpult** → **Megjelenés és személyes beállítások** → **Képernyő** → **Képernyőfelbontás** → **Speciális beállítások** → **Képernyő** opciót, majd a **Képernyőbeállítások** alatt állítsa be a **Képernyőfrissítési gyakoriság** elemet.
- Windows 8(Windows 8.1): Nyissa meg a **Beállítások** → **Vezérlőpult** → **Megjelenés és személyes beállítások** → **Képernyő** → **Képernyőfelbontás** → **Speciális beállítások** → **Képernyő** opciót, majd a **Képernyőbeállítások** alatt állítsa be a **Frissítési gyakoriság** elemet.
- Windows 10: Nyissa meg a **Beállítások** → **Rendszer** → **Képernyő** → **Speciális megjelenítési beállítások** → **Adaptertulajdonságok megjelenítése** → **Képernyő** opciót, majd a **Beállítások** alatt állítsa be a **Képernyő-frissítési gyakoriság** elemet.

Hogyan módosítható a felbontás?

- Windows 7: Nyissa meg a **Vezérlőpult** → **Megjelenés és személyes beállítások** → **Képernyő** → **Képernyőfelbontás** → **Felbontás módosítása** elemet.
- Windows 8(Windows 8.1): Nyissa meg a **Beállítások** → **Vezérlőpult** → **Megjelenés és személyes beállítások** → **Képernyő** → **Felbontás beállítása** elemre, és módosítsa a felbontást.
- Windows 10: Kattintson a **Beállítások** → **Rendszer** → **Képernyő** → **Speciális megjelenítési beállítások** elemre, és módosítsa a felbontást.

Hogyan állítható be az energiatakarékos mód?

- Windows 7: Nyissa meg a **Vezérlőpult** → **Megjelenés és személyes beállítások** → **Testreszabás** → **Képernyőkímélő beállításai** → **Energiagazdálkodási lehetőségek** elemet, vagy lépjen be a számítógép BIOS SETUP menüjébe.
 - Windows 8(Windows 8.1): Nyissa meg a **Beállítások** → **Vezérlőpult** → **Megjelenés és személyes beállítások** → **Testreszabás** → **Képernyőkímélő beállításai** → **Energiagazdálkodási lehetőségek** elemet, vagy lépjen be a számítógép BIOS SETUP menüjébe.
 - Windows 10: Nyissa meg a **Beállítások** → **Személyre szabás** → **Zárolási képernyő** → **Képernyő időkorlátjának beállításai** → **Energiagazdálkodás & alvás** elemet, vagy lépjen be a számítógép BIOS SETUP menüjébe.
-

Műszaki adatok

Általános

Típusnév	S24D60* / S24D60*U	S27D60* / S27D60*U	S32D60* / S32D60*U
Méret	24 hüvelykes (23,8 hüvelyk / 60,4 cm)	27 hüvelykes (26,9 hüvelyk / 68,4 cm)	32 hüvelykes (31,5 hüvelyk / 80,1 cm)
Kijelzőterület	526,848 mm (V) x 296,352 mm (F)	596,736 mm (V) x 335,664 mm (F)	698,112 mm (V) x 392,688 mm (F)
Képponttávolság	0,2058 mm (V) x 0,2058 mm (F)	0,2331 mm (V) x 0,2331 mm (F)	0,2727 mm (V) x 0,2727 mm (F)
Maximális képpontfrissítés	410,5 MHz	410,5 MHz	410,5 MHz

Típusnév	S27D70*	S32D70*	S37D70*
Méret	27 hüvelykes (26,9 hüvelyk / 68,4 cm)	32 hüvelykes (31,5 hüvelyk / 80,0 cm)	37 hüvelykes (36,5 hüvelyk / 92,7 cm)
Kijelzőterület	596,736 mm (V) x 335,664 mm (F)	697,306 mm (V) x 392,234 mm (F)	808,0128 mm (V) x 454,5072 mm (F)
Képponttávolság	0,1554 mm (V) x 0,1554 mm (F)	0,18159 mm (V) x 0,18159 mm (F)	0,07014 mm (V) x 0,21042 mm (F)
Maximális képpontfrissítés	597,08 MHz	597,08 MHz	597,08 MHz

Típusnév	S27D80* / S27D80*U	S32D80* / S32D80*U	S37D80* / S37D80*U
Méret	27 hüvelykes (26,9 hüvelyk / 68,4 cm)	32 hüvelykes (31,5 hüvelyk / 80,0 cm)	37 hüvelykes (36,5 hüvelyk / 92,7 cm)
Kijelzőterület	596,736 mm (V) x 335,664 mm (F)	697,306 mm (V) x 392,234 mm (F)	808,0128 mm (V) x 454,5072 mm (F)
Képponttávolság	0,1554 mm (V) x 0,1554 mm (F)	0,18159 mm (V) x 0,18159 mm (F)	0,07014 mm (V) x 0,21042 mm (F)
Maximális képpontfrissítés	597,08 MHz	597,08 MHz	597,08 MHz

Tápellátás	AC100-240V~ 50/60Hz Mivel a szabványos feszültség országról országra eltérő, ellenőrizze a készülék hátulján található címkét.
Jelcsatlakozók	HDMI, DisplayPort, USB C-típusú (Csak az S24D60*U / S27D60*U / S32D60*U / S27D80*U / S32D80*U / S37D80*U modell.)
Környezeti feltételek	Üzemi Hőmérséklet: 10 °C - 40 °C (50 °F - 104 °F) Páratartalom: 10 % - 80 %, nem lecsapódó
	Tárolási Hőmérséklet: -20 °C - 45 °C (-4 °F - 113 °F) Páratartalom: 5 % - 95 %, nem lecsapódó

- A Plug-and-Play funkció
A készülék bármely Plug-and-Play kompatibilis rendszerben telepíthető és használható. A készülék és a számítógép közötti kétirányú kommunikáció optimalizálja a készülék beállításait. A rendszer automatikusan telepíti a készüléket. Emellett természetesen személyre is szabhatja a telepítési beállításokat.
- Pontok a panelen (képpontok)
A készülék gyártási jellegéből fakadóan körülbelül egymilliomod képpont (1 ppm) világosabbnak vagy sötétebbnek tűnhet az LCD-panelen. Ez nem befolyásolja a készülék működését.
- A műszaki jellemzők a teljesítmény javítása érdekében értesítés nélkül megváltozhatnak.
- Az eszközök részletes műszaki adataiért látogasson el a Samsung honlapjára.
- A termék energiacímkezési adatait megtalálhatja az európai energiacímke-köteles termékek nyilvántartásra szolgáló EPREL adatbázisban: https://eprel.ec.europa.eu/qr/*****, ahol a ***** a termék EPREL-regisztrációs száma. A regisztrációs szám megtalálható a termék típusabláján.
- Open Source Licence Notice
Open Source used in this product can be found on the following webpage (<https://opensource.samsung.com>).



The terms HDMI, HDMI High-Definition Multimedia Interface, HDMI trade dress and the HDMI Logos are trademarks or registered trademarks of HDMI Licensing Administrator, Inc.

Normál üzemmód táblázat

Típusnév		S24D60* / S27D60* / S32D60* / S24D60*U / S27D60*U / S32D60*U	S27D70* / S32D70* / S37D70*	S27D80* / S32D80* / S37D80* / S27D80*U / S32D80*U / S37D80*U
Szinkronizálás	Képfrekvencia	30 ~ 151 kHz	30 ~ 135 kHz	30 ~ 135 kHz
	Sorfrekvencia	48 ~ 100 Hz	60 Hz	60 Hz
Felbontás	Optimális felbontás	2560 x 1440 60 Hz-en	3840 x 2160 60 Hz-en	3840 x 2160 60 Hz-en
	Maximális felbontás	2560 x 1440 100 Hz-en		

Ha az Ön PC-je olyan jelet bocsát ki, amely a következő normál üzemmódokhoz tartozik, a képernyő beállítása automatikusan megtörténik. Ha a számítógéptől érkező jel egyik szabványos jelmódnak sem felel meg, előfordulhat, hogy a képernyő üres marad, holott a tápellátás jelzőfénye világít. Ebben az esetben módosítsa a beállításokat az alábbi táblázatnak megfelelően, miközben a videokártya használati útmutatójában közöltek is figyelembe veszi.

S24D60* / S27D60* / S32D60* / S24D60*U / S27D60*U / S32D60*U

Felbontás	Képfrekvencia (kHz)	Sorfrekvencia (Hz)	Képpontfrissítés (MHz)	Szink. polaritás (V/F)
VESA, 640 x 480	31,469	59,940	25,175	-/-
VESA, 640 x 480	37,500	75,000	31,500	-/-
VESA, 800 x 600	37,879	60,317	40,000	+/+
VESA, 800 x 600	46,875	75,000	49,500	+/+
VESA, 1024 x 768	48,363	60,004	65,000	-/-
VESA, 1024 x 768	60,023	75,029	78,750	+/+

Felbontás	Képfrekvencia (kHz)	Sorfrekvencia (Hz)	Képpontfrissítés (MHz)	Szink. polaritás (V/F)
VESA, 1152 x 864	67,500	75,000	108,000	+/+
VESA, 1280 x 720	45,000	60,000	74,250	+/+
VESA, 1280 x 800	49,702	59,810	83,500	-/+
VESA, 1280 x 1024	63,981	60,020	108,000	+/+
VESA, 1280 x 1024	79,976	75,025	135,000	+/+
VESA, 1440 x 900	55,935	59,887	106,500	-/+
VESA, 1600 x 900	60,000	60,000	108,000	+/+
VESA, 1680 x 1050	65,290	59,954	146,250	-/+
VESA, 2560 x 1440RB	88,787	59,951	241,500	+/-
VESA, 2560 x 1440RB	150,919	99,946	410,500	+/-
CEA, 720 x 576	31,250	50,000	27,000	-/-
CEA, 720 x 480	31,469	59,940	27,000	-/-
CEA, 1280 x 720	37,500	50,000	74,250	+/+
CEA, 1280 x 720	45,000	60,000	74,250	+/+
CEA, 1920 x 1080	56,250	50,000	148,500	+/+
CEA, 1920 x 1080	67,500	60,000	148,500	+/+
CEA, 1920 x 1080	135,000	120,003	297,000	+/+

S27D70* / S32D70* / S37D70* / S27D80* / S32D80* / S37D80* / S27D80*U / S32D80*U / S37D80*U

Felbontás	Képfrekvencia (kHz)	Sorfrekvencia (Hz)	Képpontfrissítés (MHz)	Szink. polaritás (V/F)	Csatlakozó	
					HDMI IN	DP IN / USB Type-C IN
VESA, 640 x 480	31,469	59,940	25,175	-/-	0	0
VESA, 800 x 600	37,879	60,317	40,000	+/+	0	0
VESA, 1024 x 768	48,363	60,004	65,000	-/-	0	0
VESA, 1280 x 720	45,000	60,000	74,250	+/+	0	0
VESA, 1280 x 800	49,702	59,810	83,500	-/+	0	0
VESA, 1280 x 1024	63,981	60,020	108,000	+/+	0	0
VESA, 1440 x 900	55,935	59,887	106,500	-/+	0	0
VESA, 1600 x 900	60,000	60,000	108,000	+/+	0	0
VESA, 1680 x 1050	65,290	59,954	146,250	-/+	0	0
VESA, 1920 x 1080	56,250	50,000	148,500	+/+	0	-
VESA, 1920 x 1080	67,500	60,000	148,500	+/+	0	0
VESA, 2560 x 1440	88,787	59,951	241,500	+/-	0	0
VESA, 3840 x 2160	67,500	30,000	297,000	+/+	0	0
VESA, 3840 x 2160	133,313	59,997	533,250	+/-	0	0

— Az USB C-t csak az S27D80*U és az S32D80*U és az S37D80*U modell támogatja.

— Képfrekvencia

A képernyő bal és jobb szélét összekötő vonal letapogatásához szükséges időt vízszintes ciklusnak nevezzük. A vízszintes ciklus reciproka pedig a képfrekvencia. A képfrekvencia mértékegysége a kilohertz (kHz).

— Sorfrekvencia

A készülék ugyanazt a képet másodpercenként több tucatszor megismétli, ezáltal természetes kép látható. Az ismétlési frekvencia neve "függőleges frekvencia" vagy "frissítési gyakoriság", és Hz-ben van feltüntetve.

— A készülék esetén a panel jellege miatt minden képernyőméretnél csak egy felbontás mellett érhető el az optimális képminőség. Az előírttól eltérő felbontás használata esetén romolhat a képminőség. Ennek elkerülése érdekében ajánlott a készülék számára optimálisként meghatározott felbontást választani.

— Előfordulhat, hogy a fenti táblázatban felsorolt egyes felbontások nem állnak rendelkezésre, a videokártya specifikációinak függvényében.

Függelék

Felelősség a fizetős szolgáltatásért (az ügyfelek költsége)

— Ha a jóállás megléte esetén szervízt vesz igénybe, akkor felszámíthatjuk a szakember kiszállási díját az alábbi esetekben:

Nem hibás készülék

A készülék tisztítása, beállítása, magyarázat, újratelepítés, stb.

- Ha egy szerviztechnikus instrukciókat ad a készülék használatára vonatkozóan, vagy egyszerűen, a készülék szétszerelése nélkül módosítja a beállításokat.
- Ha a hibát külső környezeti tényezők okozzák (internet, antenna, vezetékes jel, stb.)
- Ha a készülék újra lett telepítve, vagy további eszközök lettek csatlakoztatva, a vásárolt készülék első ízben történő telepítését követően.
- Ha a készülék újra lett telepítve, hogy új helyre, vagy új lakásba szállítsák.
- Ha a vásárló instrukciókat kér a használatról egy másik cég készülékével kapcsolatban.
- Ha a vásárló instrukciókat kér a hálózat, illetve egy másik cég programjának használatával kapcsolatban.
- Ha a vásárló szoftveres telepítést és beüzemelést kér a készülékhez.
- Ha a szakember megtisztítja/eltávolítja a port vagy az idegen anyagokat a készülék belsejéből.
- Ha a vásárló további telepítést kér, a készülék otthonról történő vagy online megvásárlása esetén.

Ha a készülék hibáját a vásárló mulasztása okozta

Ha a készülék hibáját a vásárló nem megfelelő kezelése vagy hibás javítása okozta.

Ha a készülék hibáját az alábbiak okozták:

- Külső behatás vagy leejtés.
- A Samsung által nem megadott kiegészítők vagy külön kapható termékek használata.
- Olyan személy általi javítás, aki nem a Samsung Electronics Co., Ltd. kiszervezett szervízcég vagy partner szakembere.
- A készülék vásárló általi átalakítása vagy javítása.
- Nem megfelelő feszültség, illetve nem engedélyezett villamos csatlakozók melletti használat.
- A Felhasználói Kézikönyv "óvintézkedéseinek" figyelmen kívül hagyása.

Egyebek

- Ha a készülék természeti katasztrófa miatt hibásodik meg. (villámlás, tűz, földrengés, árvíz, stb.)
- Ha az elhasználódó komponensek elhasználódtak. (Akkumulátor, patron, fénycsövek, fej, oszcillátor, lámpa, szűrő, szalag, stb.)

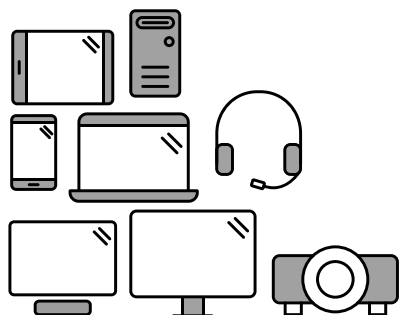
— Ha a vásárló szervízt kér olyan esetben, amikor a termék nem hibás, akkor szervízdíj számítható fel. Ezért kérjük, először olvassa el a Felhasználói Kézikönyvet.

TCO CERTIFIED

- Harmadik fél általi tanúsítás az ISO 14024 szabvány szerint
- Csak a TCO-certified modellekre vonatkozik.



A fenntartható IT-termékek felé



Ismerkedjen meg egy fenntarthatóbb termékkel

Az IT-termékekhez fenntarthatósági kockázatok széles skálája kapcsolódik életciklusuk során. A gyárakban gyakori az emberi jogok megsértése. A termékekben és a gyártásuk során egyaránt használnak káros anyagokat. A rossz ergonómia, a gyenge minőség, illetve a javítás vagy frissítés lehetőségének hiánya miatt nemegyszer rövid a termékek élettartama.

Ez a termék azonban jobb választást kínál. Megfelel a világ legátfogóbb IT-termékekre vonatkozó fenntarthatósági tanúsítványa, a TCO Certified valamennyi kritériumának. Köszönjük, hogy felelősségteljesen választott terméket, segítve ezzel a fenntarthatóbb jövő felé vezető utat!

A TCO Certified kritériumai között az életciklus-perspektíva, valamint a kiegyensúlyozott környezeti és társadalmi felelősségvállalás is szerepel. A megfelelést az IT-termékekre, a társadalmi felelősségvállalásra vagy egyéb fenntarthatósági kérdésekre szakosodott, független és elismert hitelesítők ellenőrzik. Ellenőrzésre a tanúsítvány kiállítása előtt és után is sor kerül, lefedve a teljes érvényességi időszakot. A folyamat azt is magában foglalja, hogy a gyár nem-megfelelősége esetén minden esetben korrekciós intézkedésekre kerüljön sor. Végül, de nem utolsósorban a tanúsítás és a független hitelesítés pontossága érdekében a TCO Certified és a hitelesítők rendszeres ellenőrzésére is sor kerül.

További információkat szeretne?

A tcocertified.com címen a TCO Certified tanúsítvánnyal kapcsolatos információkat, a kritériumokat teljes körűen ismertető dokumentumokat, valamint híreket és frissítéseket is találhat. A webhely termékkeresője, a Product Finder segítségével a tanúsított termékek teljes listájában kereshet.

A termékre vonatkozó garanciával kapcsolatos információk

- Minimális termékgarancia: 1–3 év
- Minimális vásárolható kiterjesztett garancia: 2–4 év
- Teljes elérhető garancia (ingyenes + kiterjesztett): 5 év
- Kiterjesztett garancia maximális éves díja: a termékköltség 15%-a alatt

— A garancia időtartama függhet a régiótól és a modelltől.

Szoftverfrissítések

A Samsung a forgalmazás befejezését követően legalább 5 éven át garantálja az operációs rendszer biztonsági, javító és funkciófrissítéseinek ingyenes biztosítását. A szoftver legújabb verziója letölthető a [Samsung.com](https://samsung.com) támogatási oldaláról.